

# **ADF-210**

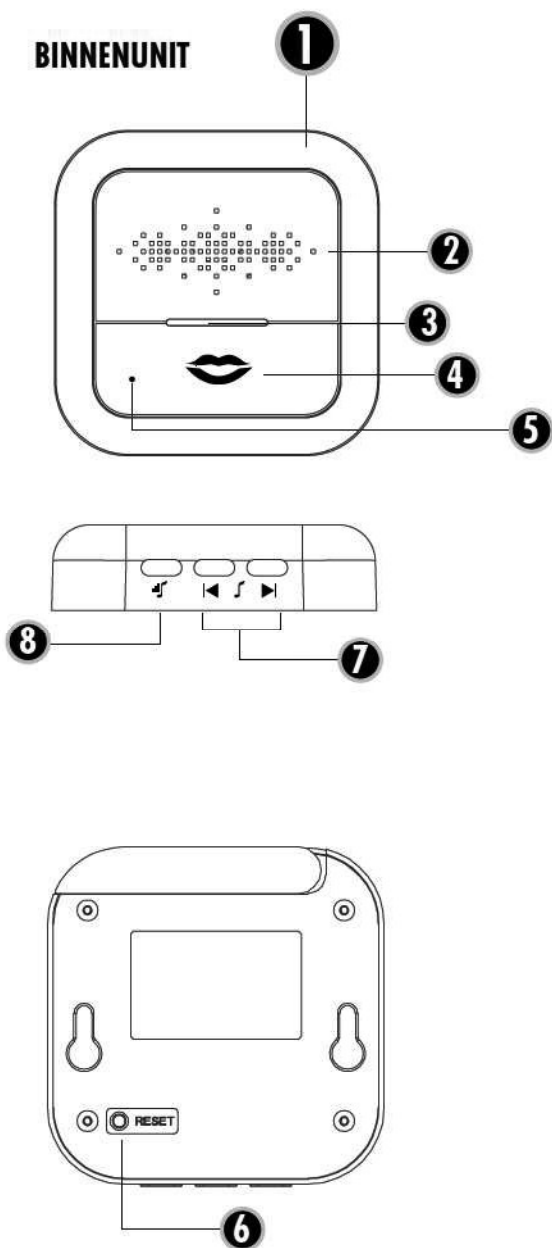
**BETRIEBSANLEITUNG**

**OPERATING INSTRUCTIONS**

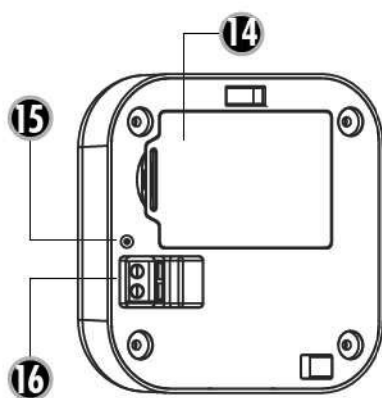
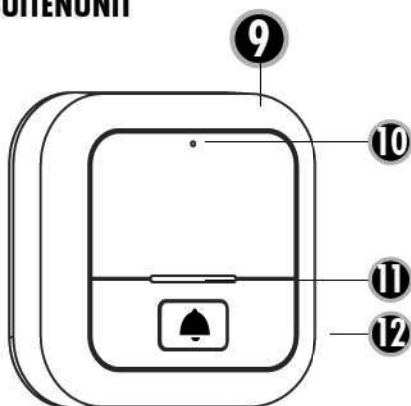
**MODE D'EMPLOI**

**GEBRUIKSAANWIJZING**



**BINNENUNIT**

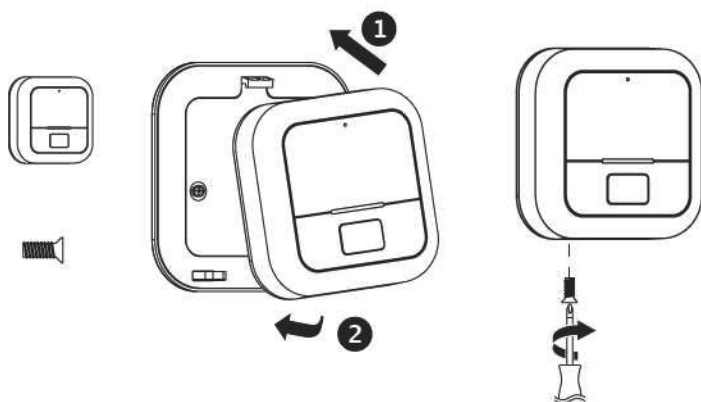
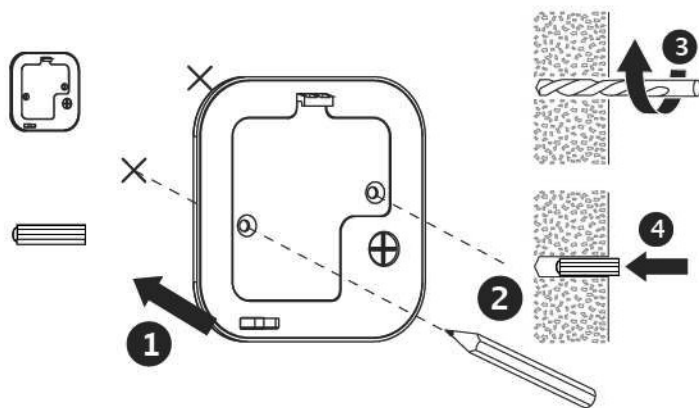
**BUITENUNIT**

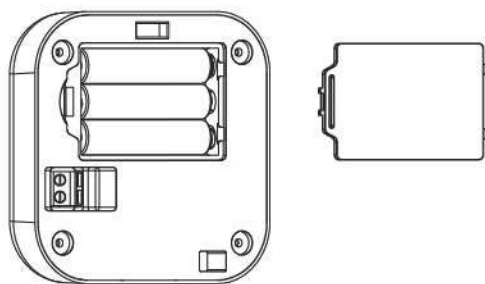
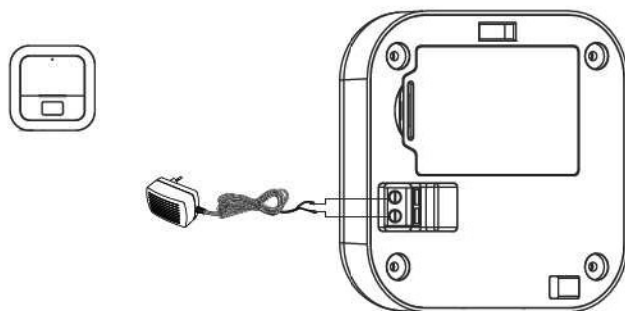


**LEGEND**

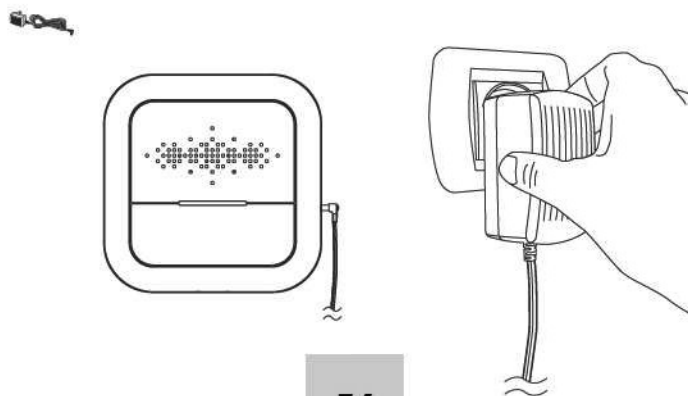
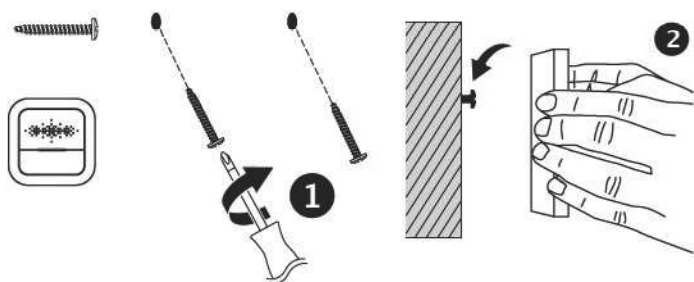
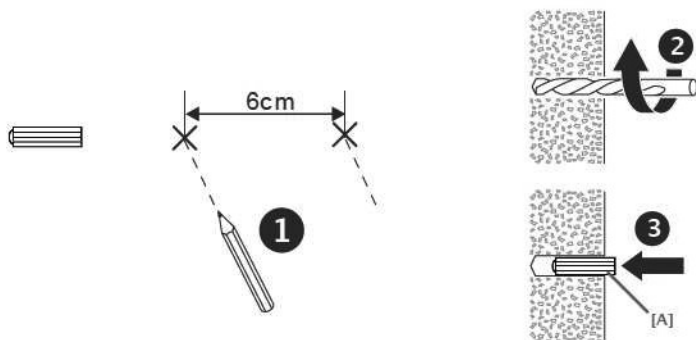
1. binneneunit
2. luidspreker
3. LED-display
4. praatjetoetsenbord
5. microfoon
6. resetknop
7. selectietoetsen rinkelende melodie
8. volume-sleutelmelodie
9. buitenunit
10. microfoon
11. LED-display
12. oproep-toets
13. luidspreker
14. deksel van het batterijcompartiment
15. resetknop
16. aansluiting voor externe voeding

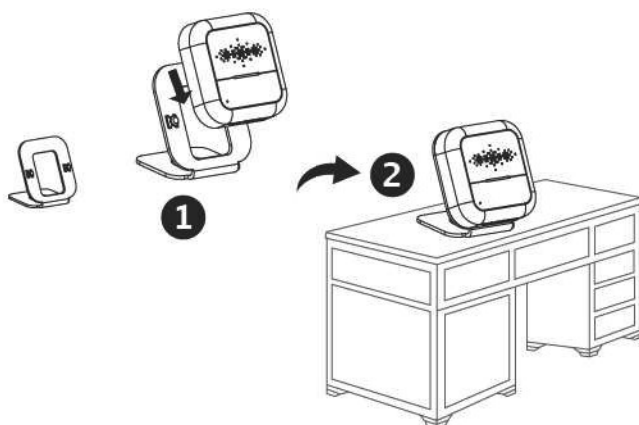
## BUITENUNIT



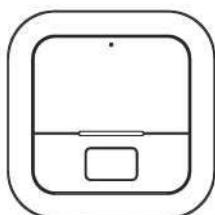


**BINNENUNIT**



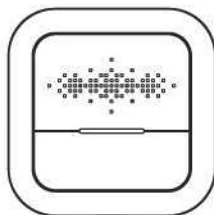


### Koppelen - binnen- en buitenunit



**BUITENUNIT**

min. 100 cm



**BINNENUNIT**

Lees deze handleiding zorgvuldig door voordat u het product in gebruik neemt en bewaar de handleiding voor eventueel toekomstig gebruik.



### **Belangrijke veiligheidsinformatie**

1. geen elektrisch aangedreven producten gebruiken in een potentieel explosieve omgeving, zoals in de aanwezigheid van ontvlambare vloeistoffen, gassen of stof. Elektrisch bediende producten genereren vonken die het stof of de dampen kunnen doen ontbranden.
2. stel de voeding van dit product niet bloot aan regen of vocht. Het binnendringen van water in de voeding verhoogt het risico op een elektrische schok.
3. Maak geen misbruik van het netsnoer. Gebruik het snoer nooit om de stekker uit het stopcontact te trekken. Houd het netsnoer uit de buurt van hitte, olie, scherpe randen of bewegende delen. Beschadigde kabels verhogen het risico op een elektrische schok.
4. de voedingsadapter moet overeenkomen met het stopcontact. Wijzig de stekker nooit op enigerlei wijze. Anders bestaat er een risico op een elektrische schok.
5. de waarschuwingen, voorzichtigheid en instructies die in deze handleiding worden besproken, omvatten mogelijk niet alle mogelijke omstandigheden en



situaties die zich kunnen voordoen. Gebruik het product daarom met voorzichtigheid en zorg.

## LEGEND

1. binnenunit
2. luidspreker
3. LED-display
4. praatjestoetsenbord
5. microfoon
6. resetknop
7. selectietoetsen rinkelende melodie
8. volume-sleutelmelodie
9. buitenunit
10. microfoon
11. LED-display
12. oproeptoets
13. luidspreker
14. deksel van het batterijcompartiment
15. resetknop
16. aansluiting voor externe voeding

## Stroomvoorziening

### Buitenunit

De buitenunit kan zowel met batterijen als met een externe voeding (bijv. beltransformator 8-24V DC) worden gebruikt (niet in elk geval inbegrepen).

#### a) Batterijen

Open het batterijvak (14) van de buitenunit en plaats 3 stuks microbatterijen (AAA) volgens de in het batterijvak aangegeven polariteit. Sluit dan het batterijcompartiment weer.

#### b) Externe voeding

Sluit hiervoor de leiding van de externe stroombron (bijv. beltransformator 8-24V DC) aan op de aansluitklem (16) van de buitenunit. Het is niet nodig om aandacht te besteden aan de polariteit.

### Binnenunit

Sluit de meegeleverde wisselstroomadapter eerst aan op de overeenkomstige aansluiting aan de zijkant van de binnenunit en vervolgens op de wisselstroomvoeding (230V / 50 Hz).

## **Koppelen - Hoe de binnen- en buitenunit te koppelen**

1. Druk in de standby-modus kort op de RESET-toetsen (6 of 15) op de binnen- en buitenunits (in willekeurige volgorde). De LED-indicator knippert snel.
2. Wanneer de koppeling succesvol is, wordt de koppelingsmodus automatisch verlaten en gaan de LED-indicatoren uit.

**i** **Opmerking:** Als de LED-display op de buitenunit niet knippert na het indrukken van de resetknop, druk dan eerst op de belknop en druk dan kort op de resetknop.

## **Toevoegen van een extra binnen/buitenunit**

In totaal kunnen twee binnen- en twee buitenunits aan elkaar worden gekoppeld. Om een ander apparaat toe te voegen, drukt u kort op de resettoetsen van het nieuwe apparaat en het apparaat dat eraan gekoppeld moet worden. De vorige koppelingen van de eerder gebruikte eenheid blijven bestaan.

## **i** **Opmerkingen**

- 1) Wanneer een derde binnen- of buitenunit wordt gekoppeld, wordt de eerste gekoppelde unit uit het systeem verwijderd.
- 2) Als een binnenuit uit het systeem moet worden verwijderd, houdt u de resetknop van het apparaat

ongeveer 3 seconden ingedrukt totdat het display rood en blauw knippert. De unit wordt niet aangesloten op een buitenunit.

### **De belmelodie instellen**

Druk op de toetsen |<>| (7) om de melodie te selecteren. Druk kort op de RESET-toetsen (6 of 15) van de binnen- en buitenunit(s) om de melodie op te slaan. Het is ook mogelijk om verschillende ringmelodieën te selecteren voor twee buitenunits.

### **Stel het volume van de beltoon in**

Druk op de knop (8) om het volume van de beltoon aan te passen. Het laatst geselecteerde volume wordt automatisch opgeslagen.

### **Spraakverbinding**

Wanneer een bezoeker op de oproep-toets van de buitenunit drukt, speelt de binnenuit de gekozen beltoon af en gaan de LED-indicatoren op de binnen- en buitenunit (3 en 11, respectievelijk) continu in het blauw branden. Raak het gesprekstoetspaneel (4) op de binnenuit aan om te antwoorden en met de persoon op de buitenunit te praten (de LED-indicatoren knipperen blauw tijdens de gespreksverbinding). Het gesprek wordt gevoerd in

de duplexmodus (zoals op de telefoon). Raak het PTT-toetsenbord opnieuw aan om het gesprek te beëindigen. De LED-indicatoren gaan uit.

### **Batterijcontrole**

Wanneer de LED-indicator op de binnenunit rood en blauw knippert tijdens een gespreksverbinding, moeten de batterijen op de buitenunit worden vervangen.

### **Technische gegevens**

Frequentie 868MHz

Werkende temperatuur -10°C tot +50°C/

Opslagtemperatuur -20°C tot +60°C

Vochtigheid (in bedrijf) ≤85%RH

Radiobereik (vrij veld) ≥100m

Zendvermogen < 20mW

### **Buitenunit**

Voeding 3x1,5V Alkaline (Typ: AAA),

DC 8-24V (~2W)

### **Binnenunit**

Voeding DC 5V (~2W)

## AANWIJZING

Onder invloed van sterke statische, elektrische of hoogfrequente velden (ontladingen, mobiele telefoons, radiozendinginstallaties, GSM's, microgolven) kan de werking van de toestellen (het toestel) nadelig worden beïnvloed.

### Reiniging en verzorging

Toestellen aangesloten op de elektriciteit, vóór het reinigen van het stroomnet loskoppelen (stekker uit het stopcontact trekken). Het oppervlak van de behuizing kan worden gereinigd met een zachte doek bevochtigd in zeepsop. U mag geen schuurmiddelen of chemische producten gebruiken. Afzetting van stof op verluchtungspleuven, enkel met een borsteltje wegvegen en eventueel met een stofzuiger wegzuigen. De zuigpijp niet rechtstreeks tegen het toestel houden.



## VEILIGHEIDSRICHTLIJNEN

Bij schade die door het niet navolgen van deze gebruikershandleiding wordt veroorzaakt, vervalt het recht op garantie. Voor indirecte schade zijn wij niet aansprakelijk!

Voor schade aan zaken of personen die door ongeschikte bediening of niet-opvolgen van de veiligheidsrichtlijnen

veroorzaakt wordt, zijn wij niet aansprakelijk. In deze gevallen vervalt elke aanspraak op garantie!

Gebruik dit product niet in ziekenhuizen of soortgelijke medische instellingen. Hoewel dit toestel slechts relatief zwakke radiosignalen uitzendt, zouden die daar tot werkingsstoornissen van levensbelangrijke systemen kunnen leiden. Hetzelfde geldt mogelijk in andere omgevingen.

Om veiligheids- en vergunningsredenen (CE) is het niet toegestaan om op eigen houtje het product om te bouwen en/of te veranderen.

Haal het product niet uit elkaar! Er bestaat gevaar op een levensgevaarlijke elektrische schok!

Laat het verpakkingsmateriaal niet achteloos rondslingeren, plastic folie/ zakken, polystyreendelen enz. kunnen in kinderhanden gevaarlijk speelgoed worden.

Het binnenelement is uitsluitend geschikt voor droge binnenruimtes (geen badkamers of andere vochtige ruimtes). Vermijd dat het toestel vochtig of nat wordt. Er is gevaar op een levensgevaarlijke elektrische schok!

Ga voorzichtig om met het product - door stoten, slagen of een val van al geringe hoogte wordt het beschadigd.

## 2 JAAR BEPERKTE GARANTIE

Voor de duur van 2 jaar wordt de garantie gegeven, dat dit product vrij is van defecten in het materiaal en in de uitvoering. Dat is alleen van toepassing als het toestel op normale wijze gebruikt wordt en regelmatig wordt onderhouden. De verplichtingen van deze garantie zijn beperkt tot de reparatie of de nieuwe montage van een of ander onderdeel van het toestel en gelden uitsluitend onder de voorwaarde dat er geen onbevoegde wijzigingen of pogingen tot reparatie werden uitgevoerd. Uw wettelijke rechten als klant worden op geen enkele wijze door deze garantie beïnvloed.

### **Opgelet!**

Er is geen recht op garantie in ondermeer de volgende gevallen:

- bedieningsfouten
- lege batterijen of defecte accu's
- verkeerde codering/kanaalkeuze
- storingen door andere toestellen op radiostralen (bv. gsm-gebruik)
- ingrepen/inwerkingen van buitenaf
- mechanische beschadigingen
- vochtschade
- geen garantiebewijs (aankoopbewijs)



Bij schade die veroorzaakt wordt doordat deze gebruiksaanwijzing niet werd opgevolgd, vervalt alle aanspraak op garantie. Voor vervolgschade zijn wij niet aansprakelijk! Bij materiële of lichamelijke schade die veroorzaakt werd door oncorrect gebruik of doordat de veiligheidsrichtlijnen niet werden opgevolgd, zijn wij niet aansprakelijk. In deze gevallen vervalt elke aanspraak op garantie!

### **Aansprakelijkheidsbeperking**

De fabrikant is niet aansprakelijk voor het verlies of de beschadiging van om het even welke soort, met inbegrip van bijkomende of vervolgschade, die direct of indirect het resultaat zijn van een fout in het product.

### **NL**

Deze gebruiksaanwijzing is een publicatie van  
m-e GmbH modern-electronics,  
An den Kolonaten 37, 26160 Bad Zwischenahn/Duitsland

Deze gebruiksaanwijzing voldoet aan de technische eisen bij het ter perse gaan. Wijzigingen in techniek en uitrusting voorbehouden.

Hiermit erklärt die m-e GmbH modern-electronics, dass dieses Gerät den folgenden Richtlinien entspricht:

RoHS 2011/65/EU

LVD 2014/35/EU

EMC 2014/30/EU

RED 2014/53/EU

Die KONFORMITÄTSERKLÄRUNG kann unter folgender Adresse abgerufen werden:

<http://www.m-e.de/download/ce/ADF-210ce.pdf>

