

DGF-100



BETRIEBSANLEITUNG

OPERATING INSTRUCTIONS

MODE D'EMPLOI

GEBRUIKSAANWIJZING

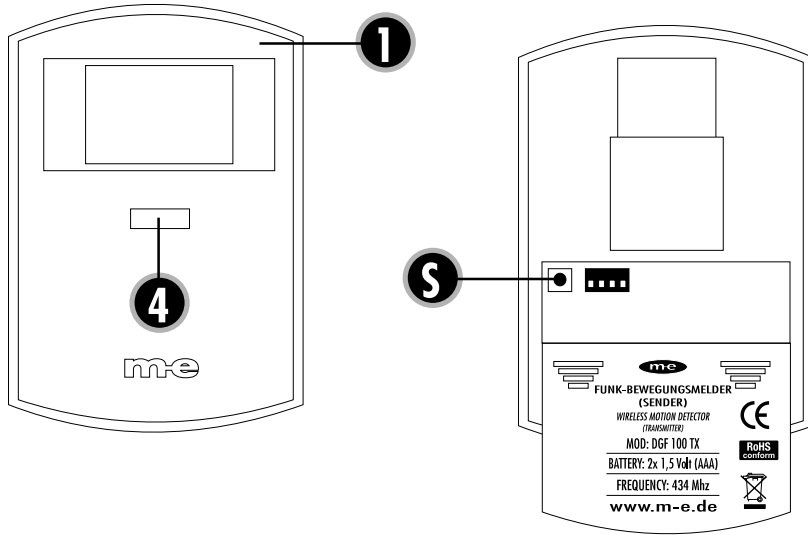


Abb. 1
DIAGRAM 1
ILLUSTRATION 1
AFBEELDING 1

SENDER
TRANSCEIVER
ÉMETTEUR
ZENDER

EMPFÄNGER
RECEIVER
RÉCEPTEUR
ONTVANGER

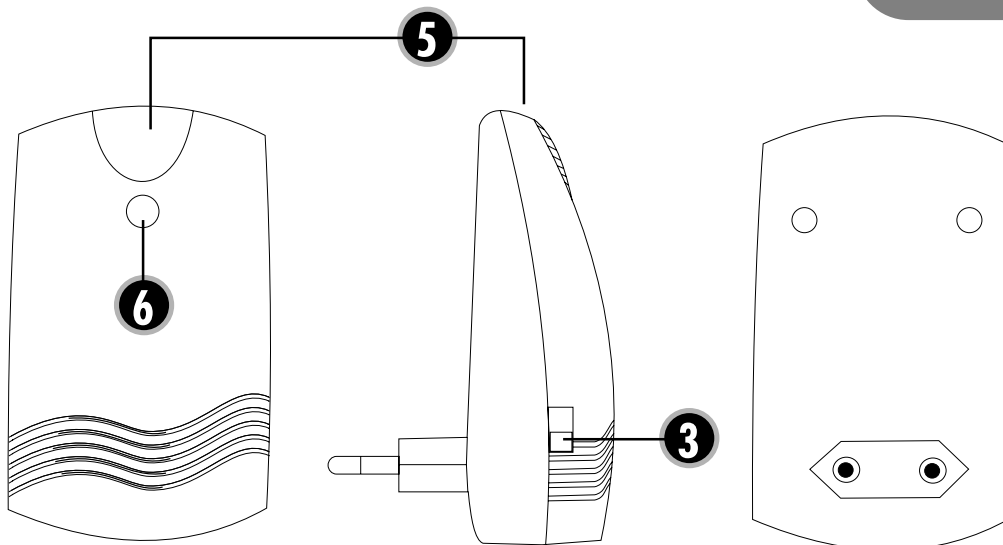


Abb. 2
DIAGRAM 2
ILLUSTRATION 2
AFBEELDING 2

Draadloze doorgangsmelder model DGF-100

Hartelijk dank voor de aankoop van deze m-e draadloze doorgangsmelder DGF-100. De draadloze doorgangsmelder meldt wanneer er personen in de bewakingszone van de infraroodlens komen. De zender stuurt dan een radiosignaal naar de ontvanger, die daarop de ingestelde melodie afspeelt.



Het toestel (zender en ontvanger) is uitsluitend geschikt voor droge binnenruimtes.

Leveringspakket

- 1x zender
- 1x ontvanger
- 1x muurhouder
- 1x montage materiaal
- 1x gebruiksaanwijzing

Inbedrijfstelling van de zender

Open het batterijvak aan de achterkant van de zender en leg twee batterijen van het type 'AAA' in de juiste richting in het batterijvak. Sluit het batterijvak weer, de zender is na ca. 20 seconden bedrijfsklaar.

Batterijcontrole

De zender beschikt over een batterijcontrole. Als de LED (4) rood brandt, moeten de batterijen binnenkort worden vervangen.

Montage van de zender

Bevestig de zender met de muurhouder tegen de muur. Door het kogelscharnier is een optimale uitlijning op de bewakingszone mogelijk.



TIP: De zender moet trillingvrij gemonteerd zijn. Elke eigen beweging van de zender wordt als beweging geregistreerd en lukt een signaaltoon uit.

Inbedrijfstelling van de ontvanger

Steek de ontvanger in een stopcontact van uw keuze. Het indicatorlampje dat aangeeft of het toestel gebruiksklaar is (6) brandt en is "GROEN". De ontvanger is klaar voor gebruik. Aan de zijkant bevindt zich de functieschakelaar (3), waarmee u de functies "Alleen signaallampje (light)", "Alleen geluid (sound)" of "Signaallampje en geluid (sound + light)" kunt selecteren.

Als een zender geactiveerd wordt, klinkt op hetzelfde moment de ingestelde melodie aan de ontvanger (in zoverre actief). Het signaallampje (5) knippert ca. 10 seconden (indien geactiveerd).

Melodie selecteren

Om een andere melodie aan de ontvanger in te stellen, handelt u als volgt.

1. Open het batterijvak van de zender om de toets (S) vrij te geven.
2. Neem de zender zo in de hand dat uw handoppervlak de bewegingssensor volledig omsluit.
3. Bij elke druk op de toets (S) geeft de ontvanger de volgende melodie weer (nadat de melodie volledig werd weergegeven).
4. Als de gewenste melodie werd afgespeeld, sluit u het batterijvak weer. De melodie werd automatisch bewaard.

Kanaalinstelling

In heel wat gevallen is het mogelijk dat de ontvanger zonder zichtbare reden wordt geactiveerd, bv. als er zich een gelijkaardig toestel in de onmiddellijke omgeving bevindt. In dit geval zet u het toestel op een ander kanaal in. Handelt hiervoor als volgt:

1. Neem de ontvanger uit het stopcontact.
2. Open het batterijvak van de zender en haal de batterijen eruit.
3. Zet de 4 kleine DIP-schakelaars in een andere positie naar keuze.
4. Steek de batterijen er weer in - let hierbij op de correcte richting - en sluit het batterijvak weer.
5. Steek de ontvanger weer in een stopcontact en activeer de zender één keer. De ontvanger stelt zich nu automatisch in op het kanaal van de zender.



TIP: De zender kan pas 20 seconden na het inleggen van de batterijen worden geactiveerd.

Reikwijdte

De reikwijdte tussen zender en ontvanger bedraagt ca. 50 meter (openveldmeting). In flats en gebouwen kan afhankelijk van het gebruikte bouw materiaal de reikwijdte ook kleiner zijn. Andere toestellen of draadloze installaties kunnen de reikwijdte eveneens beïnvloeden.



TIP: Er kunnen ook meerdere sets DGF-100 gecombineerd worden. Verder is de DGF 100 compatibel met de volgende toestellen:

- BELL-200-System
- Basic-System
- FR 90
- FG 1
- FG 5
- FG 6

Technische gegevens

Zender

Frequentie:	434 MHz
Batterij	2x 1.5 volt AAA micro (alkaline)
Stroomverbruik	standby ca. 1 mA, alarm ca. 20 mA
Batterijlevensduur	ca. 6 maanden (zonder signaalklokking)
Sensoreikwijdte:	5m, openingsbereik ca. 110°

Ontvanger

Gebruik van stroomnet	230 V / 50 HZ, ca. 1,5 W
Geluid	8 melodieën, selecteerbaar
Geluidsterkte	ca. 75 dBA/m maximaal
Signaallampje duurtijd	ca. 10 sec. rood knipperend



G. AANWIJZING

Richtlijnen met betrekking tot CE-conformiteit
Door de inwerking van sterke statische, elektrische of hoogfrequente velden (ontladingen, draagbare telefoons, zendtoestellen, mobiele, microgolven) kan de werking van de toestellen (het toestel) beïnvloed worden. Het inzetten van deze installatie kan de persoonlijke toezichtsplicht niet vervangen, maar slechts aanvullen. Wij willen u erop attent maken, dat onze garantie alleen gericht is op de wettelijke garantievoorschriften. Een verdergaande aansprakelijkheid is bijgevolg uitgesloten. Wijzigingen voorbehouden.

Reiniging en verzorging

Toestellen aangesloten op de elektriciteit, vóór het reinigen van het stroomnet loskoppelen (stekker uit het stopcontact trekken). Het oppervlak van de behuizing kan worden gereinigd met een zachte doek bevochtigd in zeepop. U mag geen schuurmiddelen of chemische producten gebruiken. Afzetting van stof op verlichtingsglazen, enkel met een borstelje wegvegen en eventueel met een stofzuiger wegzuigen. De zuigpijp niet rechtstreeks tegen het toestel houden.



Veiligheidsaanwijzingen

Bij beschadiging van behuizingen, stekkers, voedingskabels of aan de isolatie, dient het toestel onmiddellijk buiten gebruik te worden gesteld en de voedingsleidingen afgesloten te worden.



STROOMSCHOK - LEVENSGEVAAR (Stroomstekker uit het stopcontact trekken!) Schade onmiddellijk door een vakman laten herstellen!



U mag zelf niet trachten de reparatie uit te voeren!

Bij schade die door het niet navolgen van deze gebruikershandleiding wordt veroorzaakt, vervalt het recht op garantie. Voor indirecte schade zijn wij niet aansprakelijk!

Voor schade aan zaken of personen die door ongeschikte bediening of niet-opvolgen van de veiligheidsrichtlijnen veroorzaakt wordt, zijn wij niet aansprakelijk. In deze gevallen vervalt elke aanspraak op garantie!

Gebruik dit product niet in ziekenhuizen of soortgelijke medische instellingen. Hoewel dit toestel slechts relatief zwakke radiosignalen uitzendt, zouden die door tot werkingstoornissen van levensbelangrijke systemen kunnen leiden. Hetzelfde geldt mogelijk in andere omgevingen.

Om veiligheids- en vergunningsredenen (CE) is het niet toegestaan om op eigen houtje het product om te bouwen en/of te veranderen.

Haal het product niet uit elkaar! Er bestaat gevaar op een levensgevaarlijke elektrische schok!

De montage van het product komt overeen met beschermingsklasse 1. Als spanningsbron mag uitsluitend een reglementaire netcontactdoos (230V~/50Hz) van het openbare voedingsnet gebruikt worden. Toestellen die via de netspanning worden gevoed, horen niet in kinderhanden thuis. Wees daarom in aanwezigheid van kinderen extra voorzichtig.

Laat het verpakkingsmateriaal niet achteloos rondslingeren, plastic folie/zakken, polystyreen delen enz. kunnen in kinderhanden gevaarlijk speelgoed worden.

Het toestel is uitsluitend geschikt voor droge binnenruimtes (geen badkamers of andere vochtige ruimtes). Vermijd dat het toestel vochtig of nat wordt. Er is gevaar op een levensgevaarlijke elektrische schok!

In bedrijfsgebouwen moeten de veiligheidsvoorschriften van het verband van bedrijfsverenigingen voor elektrische installaties en bedrijfsmiddelen worden gerespecteerd. Wend u tot een vakman als u twijfelt over de werkwijze, de veiligheid of de aansluiting van het toestel.

Ga voorzichtig om met het product - door stoten, slagen of een val van al geringe hoogte wordt het beschadigd.

Wijzigingen voorbehouden zonder voorafgaandelijke kennisgeving. In het kader van onze productverzorging en optimalisering van onze toestellen, kan de inhoud afwijken van de vermeldingen op de verpakking.

NL

Deze gebruiksaanwijzing is een publicatie van m-e GmbH modern-electronics, An den Kolonnen 37, 26160 Bad Zwischenahn/Duitsland

Deze gebruiksaanwijzing voldoet aan de technische eisen bij het ter perse gaan. Wijzigingen in techniek en uitrusting voorbehouden.