

Musitel 83

ISDN Simbox - GSM kop



Handleiding

Snelle installatie

Snel Plug and Play in werking stellen

Teneinde van de macht van Plug and Play te genieten, is het belangrijk om de orde van de verrichtingen te respecteren.

- 1) Een lokalisatie met een voldoende signaal GSM kiezen.
U kunt de kwaliteit van de antenne signaal testen dat met behulp van uw GSM toestel. De antenne signaal moet minimum van 50% zijn.
Met behulp van uw GSM toestel, test de SIM kaarten die in Musitel 83 moeten geplaatst worden en voert minstens een oproep met elke kaart uit.
Pin code uitschakelen en Voice-mail deactiveren
- 2) Sluit de antennes aan. Zij moeten minimum 30cm van elkaar zijn.
De antenne zonder kabel moet op de connector van rechterkant geschroefd worden.
- 3) De SIM kaarten in apparaat plaatsen. Zie verder.
- 4) Sluit het apparaat aan op 230V.
- 5) Sluit de RJ45 kabel aan op uw Pabx en TE poort van Musitel.
- 6) Wacht 3 minuten.
- 7) U probeert nu om vier achtereenvolgende oproepen uit te voeren vanuit een uitbreidingspost van uw telefooncentrale.
- 8) Het is klaar. U kunt nu uw Musitel 83 zonder enige beperking gebruiken.
- 9) Als u binnenkomend verkeer wenst te ontvangen vanuit de SIM kaarten, dan moet u het MSN nummer configureren dat van Musitel naar Pabx zal verzend worden.
Het nummer per default is: 666. Pabx moet dus dit nummer kunnen erkennen.
U kunt dit nummer door om het even welke ander wijzigen, ziet verder.

Geavanceerde configuratie

- a) met behulp van de software.
- b) met behulp van een telefoontoestel van telefooncentrale.

SIM kaarten voorbereiden

Met een gewoon GSM toestel :

- 1) SIM kaart activeren, opgepast: bij sommige operatoren duurt het meer dan een uur !
- 2) een willekeurig nummer opbellen
- 3) voice-mail deactiveren, opgepast de voice-mail is automatisch geactiveerd met een nieuwe SIM kaart.
- 4) Pin code uitschakelen. Plaatst de SIM kaart in een GSM en schakelt de PIN code uit. GSM afzetten en terug aanzetten, nu mag pin code niet meer gevraagd worden.

SIM kaarten in Musitel 82 plaatsen

- 1) schakelt de voeding 230V uit
- 2) met behulp van een schroevendraaier, tilt het deksel op.



De schroevendraaier parallel met de hellingshoek van de clips glijden

- 3) SIM kaarten in houder SIM1 en SIM2 plaatsen. Als u slechts maar één SIM kaart gebruikt, moet je deze in SIM1 houder plaatsen.

Opmerking :

Als u per onoplettendheid, SIM kaart uit zijn houder uitgenomen heeft alvorens voeding uit te schakelen, dan moet u om de SIM kaart terug operationeel te maken de kaart in een gewone GSM toestel plaatsen en een nummer opbellen. GSM toestel uitzetten en de kaart weer in Musitel plaatsen.

Aansluiting van de antennes

- 1) schroeft de antenne zonder kabel aan de connector van rechterkant.
- 2) schroeft de antenne met kabel aan de connector van linkerkant. De antennes moeten minstens 30 cm van elkaar geplaatst worden.
- 3) sluit het voedingsnoer aan op de witte connector J13 (24VDC 750mA).

Opmerking :

Als u slechts één SIM kaart gebruikt, moet u echter beide antennes aansluiten. GSM toestellen, zelfs zonder SIM kaart kunnen hulpdiensten zoals politie opbellen, dus zenden.

Aansluiten aan Pabx

Een einde van de RJ45 kabel aansluiten op TE van Musitel 83 en het andere einde aan een Trunk van Pabx (poort waarop men een PTT ISDN lijn aansluit).

U configureert de Trunk van Pabx zoals voor een bijkomende PTT lijn.

Opmerking :

Voor de andere soorten aansluitingen, zie verder.

Signalisatie

Lichtsein :

24 et 25

SIM kaart op het GSM netwerk ingeloggd. Groen led moet langzaam flikkeren 75ms aan en 3 seconden uit.

22 et 23

TE Poort aangesloten op Pabx. Rode led moet langzaam flikkeren 75ms aan en 3 seconden uit.

20 et 21

NT poort aangesloten op ISDN. Rode led moet langzaam flikkeren 75ms aan en 3 seconden uit.

Aansluiting in série.

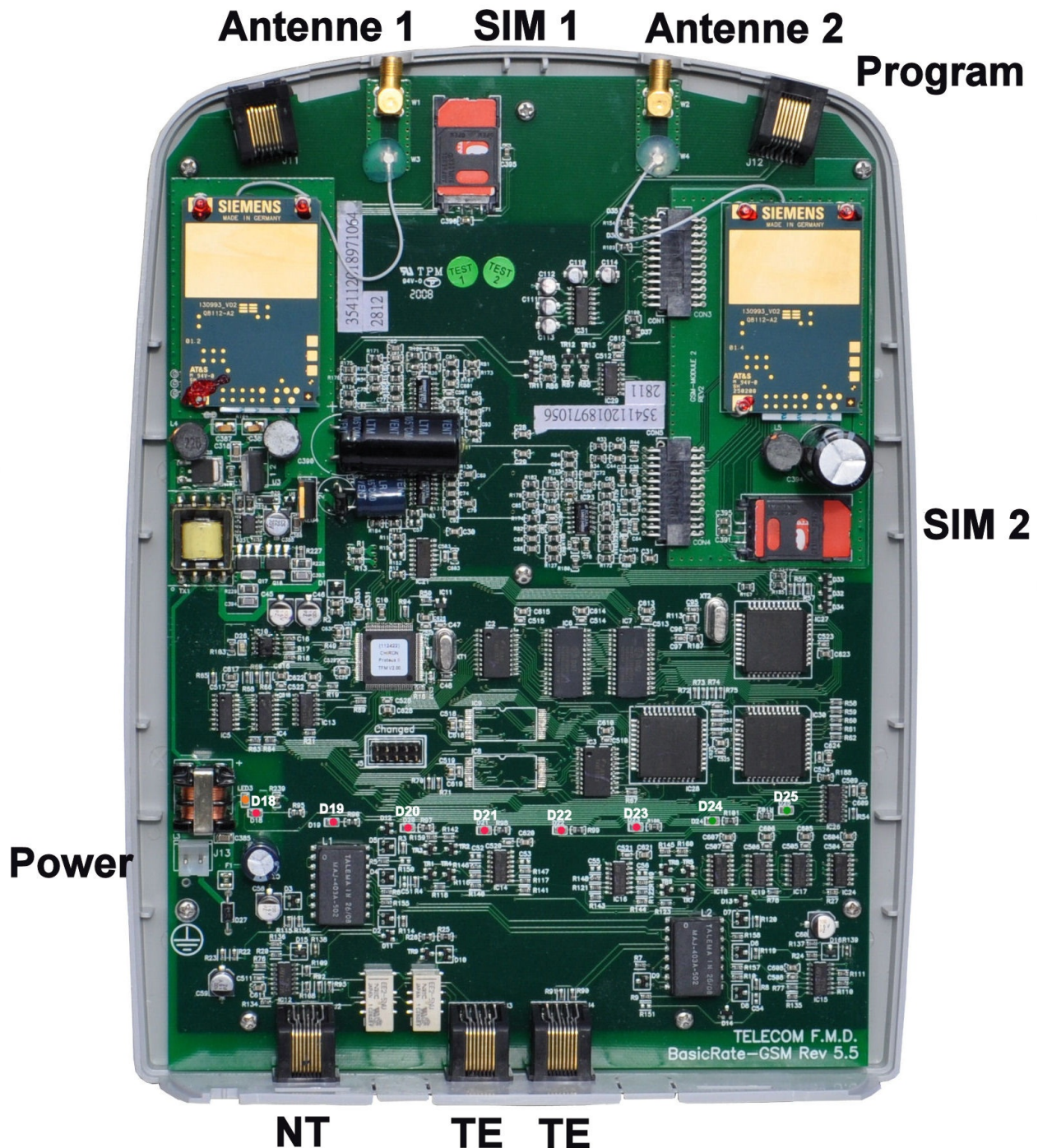
18 et 19

Niveau antenne signaal. Rode leds

1 flash = zwak signaal

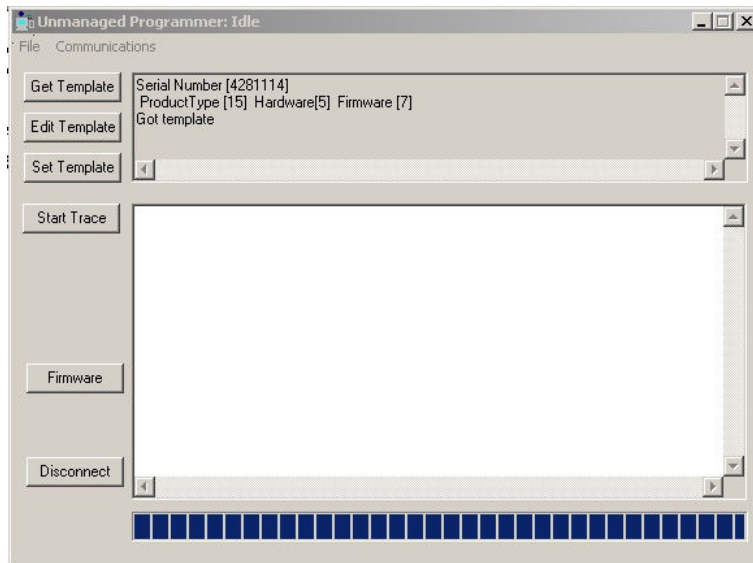
2 tot 4 flashes = minimaal signaal maar voldoende

5 tot 8 flashes = uitstekend signaal.



Geavanceerd configuratie met behulp van de installatie software

De programmeringskabel boven aan de rechterkant inpluggen.
Kiest het gebruikte COM poort nummer in het "Communication" menu.



- Get Template :** actueel configuratie uitlezen
- Edit Template :** actueel configuratie tonen
- Set Template :** nieuwe configuratie naar Musitel zenden
- Start Trace :** communicatie met GSM modules tonen
- Firmware :** dient voor Firmware upgrade
- Disconnect :** communicatie onderbreken

**Begint met de huidige configuratie lezen met
“Get Template“**

Route van de oproepen

klik op "Edit Template"

The screenshot shows the 'Template properties' dialog box with the 'management' tab selected. The 'network' dropdown is set to 'Management number'. The 'routes' table contains two entries:

Digit count	Route
3	000
3	0##

Buttons for 'Add', 'Modifij', and 'Delete' are visible. The 'count' is 7 and 'max' is 200.

"Management number"
Opent de mogelijkheid om met een telefoontoestel te configureren

The screenshot shows the 'Template properties' dialog box with the 'management' tab selected. The 'network' dropdown is set to 'Network 7'. The 'routes' table contains five entries:

Digit count	Route
10	047
10	047
10	049
9	0
21	00

Buttons for 'Add', 'Modifij', and 'Delete' are visible. The 'count' is 7 and 'max' is 200.

"Network 7"
Configuratie voor België
Betreft de uitgaande trafiek via GSM netwerk

The screenshot shows the 'Template properties' dialog box with the 'management' tab selected. The 'network' dropdown is set to 'Network 7'. The 'routes' table contains four entries:

Digit count	Route
10	06
10	0
21	00

Buttons for 'Add', 'Modifij', and 'Delete' are visible. The 'count' is 5 and 'max' is 200.

"Network 7"
Configuratie voor Nederland
Betreft de uitgaande trafiek via GSM netwerk

Configuratie van GSM en ISDN

The screenshot shows the 'Template properties' dialog box with the 'config' tab selected. The 'GSM-ISDN Routing Page' is active. The configuration table is as follows:

Name	Value
CLI Withheld	True
Confidence Tone	True
Failover to ISDN	False
Interdigit timeout	80
MSN 1	666
MSN 2	666
Mode-Auto(0),P2P(1),P2MP(2)	0
Network lock	False
Route Calls on Module Busy	False
Routing-Auto(0),Normal(1),Track(2)	2
SIM 1 name	
SIM 2 name	
Strip Digits	
VPN Disabled	True
VPN Standard/Auto	False
VPN Type	True
firmware version	7

Buttons for 'OK', 'Annuler', 'Appliquer', and 'Aide' are visible at the bottom.

Klik op "Config"

CLI Withheld :

CLIR functie - onderdrukken van uitgaande clip.
True = nummer verborgen - niet zichtbaar
False = nummer zichtbaar

Confidence Tone :

Aangegeven dat de oproep via GSM netwerk tot stand gebracht wordt.
True = confirmatie toon
False = geen confirmatie toon

Failover to ISDN :

Betreft aansluitingen in série tussen PTT en Pabx.
Indien geen GSM netwerk, oproepen via ISDN tot stand brengen.
True = mag via ISDN
False = mag niet via ISDN

MSN 1 en MSN 2 :

Betreft binnenkomende oproepen via GSM netwerk.
Het is het nummer dat doorgestuurd wordt naar Pabx.
Per default : 666

Mode Auto :

0 = automatisch selectie (per default)

1 = Point to Point

2 = Point to Multipoint (MSN)

Network Lock :

Altijd op False

Route Calls on Module busy :

Niet van toepassing

Routing :

0 = Auto = automatisch selectie van aansluiting type

1 = Normal = aansluiting in série tussen PTT en Pabx

2 = Track = aansluiting op een Trunk van Pabx. Maakt synchronisatie aansluiting mogelijk.

3 = Simple Routing = kanaal B1 naar SIM 1, B2 naar SIM 2

SIM 1 - SIM 2 name :

Toont de naam van het netwerk GSM van SIM kaart

Strip Digits :

Maakt het mogelijk om de 4 eerste cijfers van het ontvangen nummer van Pabx uit te schakelen. Maakt het mogelijk om Carrier Select af te schakelen.

VPN :

Betreft "Virtual Private Network" niet veranderen.

Eens configuratie in orde, klik op "**set Template**" om deze in Musitel te registreren.**Default value van Musitel 83****CLI Witheld :** True = nummer verborgen**Confidence Tone :** True = met confirmatie toon**Failover to ISDN :** False = niet naar ISDN**MSN 1 en MSN 2 :** MSN1 = 666 MSN2 = 6666**Mode Auto :** 0 = automatisch selectie van PTP of PTM**Network Lock :** False**Routing :** 2 = Track : aansluiting op een Trunk met of zonder synchronisatie aansluiting.**Strip Digits :** Leeg

Geavanceerd configuratie met behulp van een telefoontoestel van Pabx

Plaats een of twee SIM kaarten in apparaat.
230V aansluiten.

Wachten dat de leds 24 en 25 langzaam flikkeren (75ms aan en 3 seconden uit).

Musitel aan een Trunk van Pabx (port T0) aansluiten en 3 minuten wachten.

Als apparaat door Pabx erkend is zullen rode leds 22 en 23 langzaam flikkeren (75ms aan en 3 seconden uit).

Met een telefoontoestel van Pabx poort nummer kiezen waarop Musitel 83 aangesloten is.

Je moet de Musitel kiestoon horen.

N.b. : op een Pabx, is bijna altijd mogelijk van selectief een uitgaande poort (T0) te kiezen. Dat is nodig om de goede werking van de poorten te kunnen testen

Zodra je de kiestoon hoort, begint met de programmatie codes te introduceren.

Men mag verschillende codes achter elkaar introduceren.

Introductie van MSN 1 en 2 nummers.

Bij voorbeeld : MSN 1 = 123456789 en MSN 2 = 987654321

Introduceert : **0004 123456789 * 987654321#**

Nu bij binnenkomend oproepen van GSM netwerk, worden deze nummer doorgegeven naar de Trunk (T0 poort) van Pabx.

Strip Digits

Carrier Select van Pabx uitwissen

Bij voorbeeld : Carrier Select die voor het nummer gedraaid wordt is 1616. Deze cijfers mogen niet doorgestuurd worden naar GSM netwerk.

Carrier Select uitwissen : **00071616#**

Uitwissen uitschakelen : **0007#**

Geluidsniveau aanpassen

Uitgaande geluidsniveau (micro kant Pabx) 0##10 plus cijfer 1 tot 5 gevolgd door #

1 = minimum, 5 = maximum.

Bij voorbeeld voor een niveau van "3" : **0##10 3 #**

Binnenkomend (koptelefoon kant Pabx) 0##10 plus cijfer 1 tot 5 gevolgd door #

1 = minimum, 5 = maximum.

Bij voorbeeld voor een niveau van "3" : **0##11 3 #**

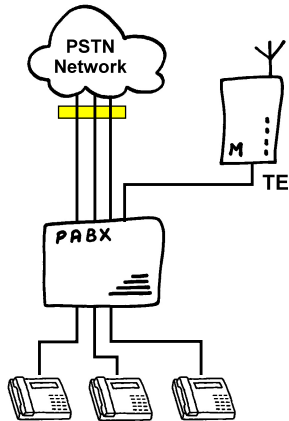
Routing

- automatisch selectie van aansluiting type **00020#**
- aansluiting in série tussen PTT en Pabx **00021#**
- aansluiting op een Trunk van Pabx. **00022#**
Maakt synchronisatie aansluiting mogelijk.
- kanaal B1 naar SIM 1, B2 naar SIM 2 **00023#**

Connectie op een Trunk van Pabx

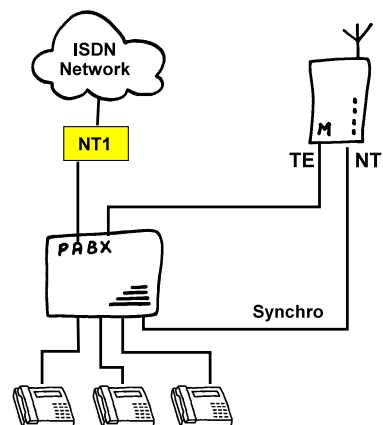
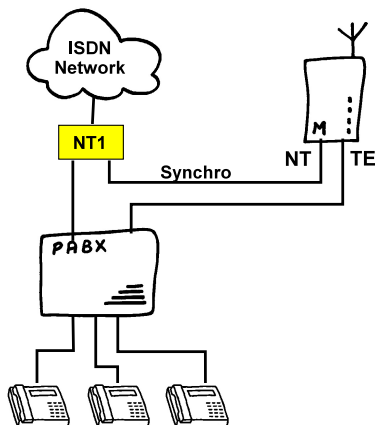
Het is de per defaut configuratie van Musitel 83

Aansluiting zonder synchronisatie kabel :



Plaats een RJ45 kabel tussen TE van Musitel en Trunk van Pabx.

Aansluiting met synchronisatie kabel :



Plaats een eerste RJ45 kabel tussen TE van Musitel en Trunk van Pabx

Plaats een tweede RJ45 kabel tussen NT van Musitel en een vrij poort van ISDN aansluitingdoos van PTT.

Indien PTT aansluitingdoos over geen vrij poort beschikt, gebruikt een interne S0 van Pabx.
Configuratie blijft onveranderd.

Routing (defaut waarde)

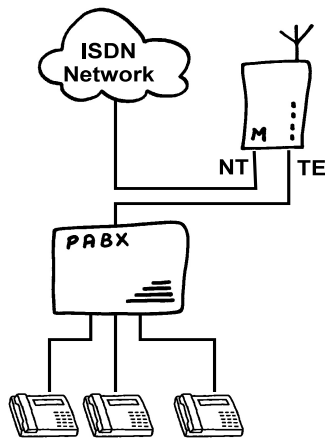
Geconfigureerd op **Track** (00022#)

Connectie in série met PTT

Opgepast :

Wanneer u dit aansluitingssoort gebruikt, moet u vermijden om oproepen op de kaarten SIM te ontvangen. Dus geen binnenkomend verkeer toelaten op SIM kaarten vanuit GSM netwerk.

Het is verkieslijk om het nummer van de kaarten SIM te verbergen, derhalve activeert CLIR (CLI Witheld op False).

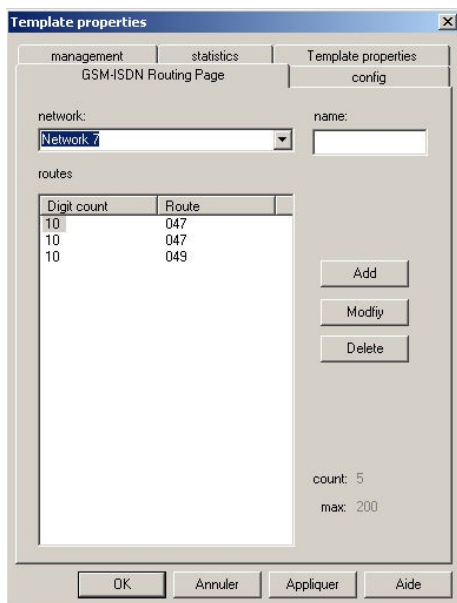


Plaats een eerste RJ45 kabel tussen PTT en NT van Musitel.

Plaats een tweede RJ45 kabel tussen TE van Musitel en Trunk van Pabx

Geconfigureerd **Routing** op **Normal** (00021#)

Routing : 1 = Normal = aansluiting in série tussen PTT en Pabx



Network 7

Uitgaand verkeer naar GSM netwerk, allen de kengetallen van GSM nummer invoeren.