

# Gebruiksaanwijzing mode d'emploi

---



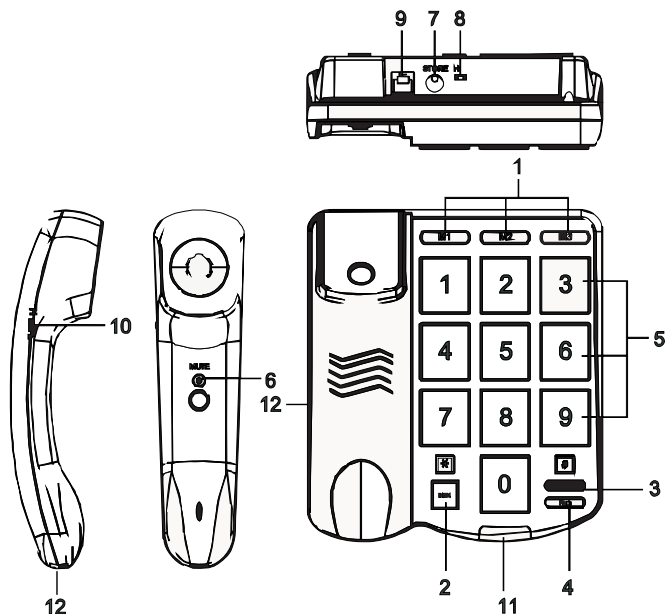
---

**Profoon**<sup>®</sup>

TX-570  
Big Button



# OVERZICHT



1. Direct geheugen toetsen
2. Geheugentoets
3. Laatste nummer geheugen / pauze toets
4. Flash functietoets
5. Toetsenbord
6. Mute toets
7. Store toets
8. Belvolume schakelaar
9. Aansluiting telefoonsnoer
10. Hoornvolume schakelaar
11. Bellampje
12. Aansluitingen kruisnoer

## **INSTALLATIE**

Sluit éérst het lijn- en krulsnoer aan op het toestel, voordat u het lijnsnoer aansluit op het telefoonnet.

Nadat de telefoonstekker in een telefoon wand-contactdoos is gestoken, is de telefoon gereed voor gebruik.

## **WANDMONTAGE**

De TX-570 kan als wandtoestel gebruikt worden. Boor boven elkaar en met een onderlinge afstand van 10cm twee gaten in de wand en plaats hierin plug en schroef. Laat de schroef enkele millimeters uitsteken.

Hang de telefoon op door de uitsparingen aan de achterzijde van het toestel over de schroeven in de muur te schuiven en de telefoon naar beneden te drukken.

Eventueel het telefoonaansluitsnoer netjes met kabelbeugeltjes wegwerken.

# GEBRUIK


## **OPGEBELD WORDEN:**

Het volume van de bel is instelbaar met de belschakelaar achter op de telefoon.

Een inkomende oproep wordt tevens gemeld door het oplichten van het bellampje.

Neem de hoorn op en beantwoord de oproep.

## **HOORN VOLUME:**

 Met de hoorn volumeschakelaar op de hoorn kan het volume van de hoorn worden ingesteld.

## **UITBELLEN:**

Neem de hoorn op, wacht op de kiestoon en toets via het toetsenbord het telefoonnummer in.

## **FLASH:**

FLASH houdt in dat u de telefoonverbinding heel kort onderbreekt. Met deze functie kunt u op sommige huis- of kantoorcentrales gesprekken doorverbinden of kunt u telefoondiensten zoals bijvoorbeeld 'WisselGesprek' activeren.

## **LAATSTE NUMMER GEHEUGEN:**

Voor het geval de andere kant in gesprek was of u wilt het nummer nogmaals kiezen, wordt het laatst gekozen nummer door de TX-570 onthouden:

1. neem de hoorn op en wacht op de kiestoon
2. druk eenmaal op toets **REDIAL**, het laatst gekozen nummer wordt nu automatisch opnieuw gekozen

De lengte van dit geheugen bedraagt maximaal 32 cijfers.

## **TELEDIENSTEN:**

De toetsen \* (sterretje) en # (hekje) zijn functie-toetsen bij diverse telediensten (teleshoppen, telebankieren, etc) en informatienummers.

Ook kunnen deze toetsen nodig zijn bij het uitvoeren van diverse functies bij huis- of kantoorcentrales of andere telecommunicatie apparaten. Raadpleeg hiervoor de betreffende gebruiksaanwijzing of dienst.

## GEHEUGENS

### Inprogrammeren:

1. neem de hoorn op
2. druk 1x op toets **STORE** (achterzijde telefoon)
3. voer via het toetsenbord het telefoonnummer in van maximaal 16 cijfers (*druk op toets PAUZE als u een kiespauze wilt inprogrammeren*)
4. druk nogmaals 1x op toets **STORE**
5. druk op een van de direct geheugentoetsen (M1 ~ M3) of op een van de 10 kiestoetsen (0 ~ 9) waaronder u het nummer wilt opslaan
6. leg de hoorn neer

### Kiezen:

1. neem de hoorn op
2. druk op een van de direct geheugentoetsen (M1 ~ M3) of op toets **MEM** gevolgd door een van de 10 kiestoetsen (0 ~ 9)
3. het nummer wordt gekozen

### Wissen of corrigeren:

Een geheugennummer kan niet gewist of gecorrigeerd worden. Programmeer in zo'n geval het correcte nummer of een niet bestaand telefoonnummer over het oude nummer, dit oude nummer komt nu te vervallen.

## ONDERHOUD

- \* Plaats de telefoon niet in direct zonlicht of in een vochtige ruimte.
- \* Het kabinet alleen reinigen met een vochtige doek, nooit chemische reinigingsmiddelen gebruiken.
- \* Plaats de TX-570 niet op met cellulose behandelde oppervlakken; de rubberen voetjes kunnen hierop sporen achterlaten.
- \* Onder bepaalde omstandigheden kan het geluid van de TX-570 beïnvloed worden door het elektromagnetische veld van zware elektrische apparaten of radio/TV zenders die zich in de nabijheid van de telefoon bevinden. Verplaatsing van de telefoon of van het toestel dat de storing veroorzaakt kan in zo'n geval verbetering bieden.

## MILIEU



Op het einde van de levenscyclus van het product mag u dit product niet bij het normale huishoudelijke afval gooien  maar moet u het naar een inzamelpunt brengen voor de recycling van elektrische en elektronische apparatuur.

## **VERKLARING VAN NETWERKCOMPATIBILITEIT**

De Profoon TX-570 is ontworpen voor gebruik op de 'openbare geschakelde telefonie netwerken (analoog enkellijns)' van telefonie- en kabelmaatschappijen binnen de Europese Unie.

Per land danwel provider kan een ander aansluitsnoer met stekker benodigd zijn.

## **VERKLARING VAN CONFORMITEIT**

De Profoon TX-570 voldoet aan de essentiële voorwaarden en voorzieningen zoals omschreven in de Europese richtlijn 1999/5/EC.

De verklaring van conformiteit is beschikbaar op de website

**WWW.PROFOON.COM**



**www.profoon.com**

## **GARANTIEBEWIJS**

Op de Profoon TX-570 heeft u een garantie van 24 MAANDEN na aankoopdatum. Wij garanderen gedurende die periode de kosteloze herstelling van defecten ontstaan door materiaal- en constructiefouten. Een en ander ter uiteindelijke beoordeling van de importeur.

### **HOE TE HANDELEN:**

Bemerkt u een defect, raadpleeg dan eerst de gebruiksaanwijzing. Geeft deze hieromtrent geen uitsluitel, raadpleeg dan de Profoon servicedienst op telefoonnummer 073-6411355.

### **DE GARANTIE VERVALT:**

Bij ondeskundig gebruik, foutieve aansluiting, gebruik van niet originele onderdelen of toebehoren, verwaarlozing en bij defecten ontstaan door vuur, overstroming, blikseminslag en natuurrampen. Bij onbevoegde wijzigingen en/of reparaties door derden. Bij onjuist transport van het apparaat zonder geschikte verpakking en indien het apparaat niet vergezeld is van dit garantiebewijs en de aankoopbon.

Iedere verdere aansprakelijkheid, met name voor eventuele gevolgschade, is uitgesloten.