

WA-11

BETRIEBSANLEITUNG

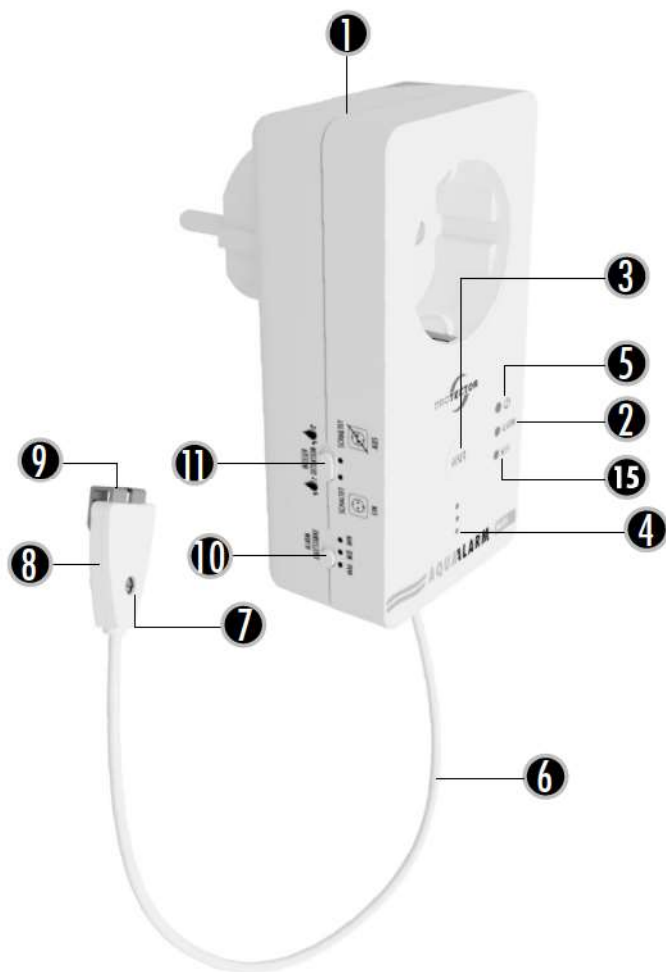
OPERATING INSTRUCTIONS

MODE D'EMPLOI

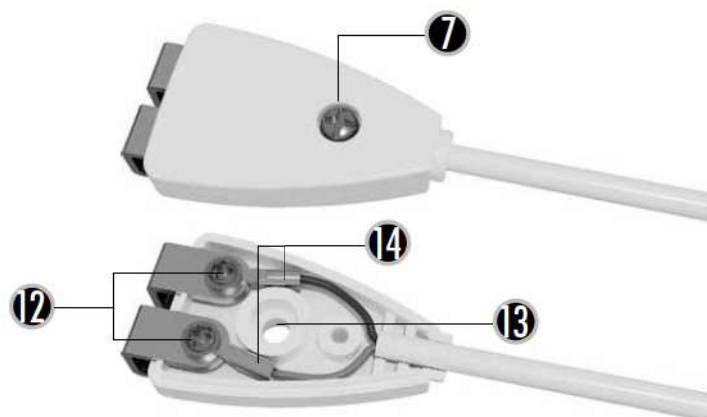
GEbruIKSAANWIJZING



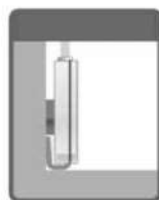
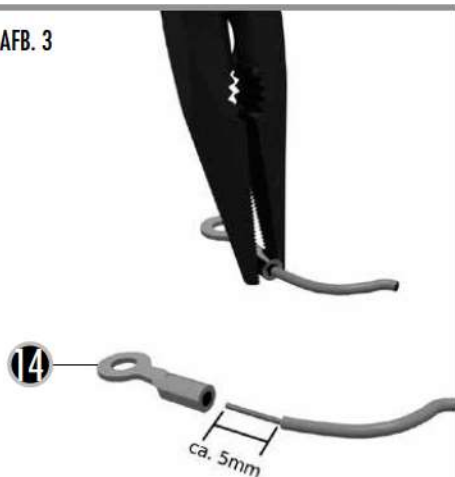
AFB. 1



AFB. 2 WATER SENSOR



AFB. 3



MONTAGE- EN BEDIENINGSINSTRUCTIES

voor watermelder model WA-11

INLEIDING

Dank u voor uw aankoop van het WA-11 wateralarm. Lees deze gebruiksaanwijzing zorgvuldig door voordat u het apparaat in gebruik neemt en bewaar hem voor toekomstig gebruik. Dit wateralarm schakelt aangesloten apparaten (max. 3680 watt) selectief AAN of UIT wanneer de sensor in contact komt met water. Als het wateralarm water heeft gedetecteerd, gaat er ook een alarm af. De status kan ook worden gecontroleerd via de TUYA-app op de smartphone. Houd er rekening mee dat wij geen invloed hebben op de ontwikkeling van de TUYA-app. Dit wateralarm is uitsluitend goedgekeurd voor gebruik binnenshuis en mag niet in serie worden aangesloten.

LEVERINGSOMVANG

1x wateralarm incl. 2m
sensorkabel en sensor
2x ring kabelschoenen
1x bevestigingsmateriaal
1x gebruiksaanwijzing

LEGEND

1 = Water alarm
2 = ALARM-LED
3 = RESET knop
4 = Luidspreker voor
alarmgeluid
5 = Stroom-LED
6 = Sensorkabel (2m)
7 = schroef sensorbehuizing
8 = Sensor
9 = Sensorelektroden
10 = Volume-schakelaar alarm
11 = Functieschakelaar
12 = Elektrode schroeven
13 = Montagegat
14 = Ring kabelschoen
15 = WiFi-LED

OPERATIE

Steek de stekker van het wateralarm in een geschikt stopcontact, steek een eventueel te schakelen apparaat in het stopcontact van het wateralarm. Gebruik de schuifschakelaar (11) aan de zijkant om te kiezen of een aangesloten apparaat AAN of UIT moet worden geschakeld. Afhankelijk van de stand van de schakelaar gedraagt de WA-11 zich als volgt:

Schakelaarstand AAN (EIN)

Zodra de sensor water detecteert, gaat het alarm af en schakelt het stopcontact AAN. Zolang er water bij de sensor aanwezig is, blijft deze status gehandhaafd. Als de sensor geen water meer detecteert, stopt het alarm na ca. 2 minuten en schakelt het stopcontact terug.

Schakelaarstand UIT (AUS)

Zodra het wateralarm water detecteert, klinkt gedurende ca. 2 minuten een alarmsignaal en

schakelt het stopcontact UIT. Het wateralarm kan alleen gereset worden door op de RESET toets (3) te drukken. Druk hiervoor eenmaal kort op de knop nadat de sensor weer droog is. Het apparaat kan dan weer water detecteren.

De POWER LED (5) gaat branden zodra het wateralarm op een stopcontact is aangesloten. U moet regelmatig controleren of het wateralarm functioneert. Dompel daartoe de sensorelektroden (9) kort onder in leidingwater. Als er geen alarm klinkt, raadpleeg dan het hoofdstuk "Storingen".

ASSEMBLAGE

De sensor kan worden geopend door de schroef (7) te verwijderen. Er is een klein gaatje (13) aan de achterkant van de sensor, zodat de sensor met een klein schroefje op zijn montageplaats kan worden geschroefd. U moet de

montageplaats zo kiezen dat eventueel optredend water zo snel mogelijk kan worden gedetecteerd. De twee sensorelektroden (9) mogen de grond niet raken.

Instellen van de sensorkabel (Fig. 2 + 3)

Als de sensorkabel te lang is, kunt u de kabel afzonderlijk inkorten.

⚠️ OPMERKING: Koppel het wateralarm los van de contactdoos alvorens de kabel in te korten.

U hebt de bijgeleverde ringklemmen, een kleine kruiskopschroevendraaier en een tang (zoals een combinatietang) nodig. Draai eerst de schroef van de behuizing (7) los met de schroevendraaier en verwijder het deksel van de sensor. Dan komen de twee elektrodenschroeven bloot te liggen, die u nu ook losdraait.

Let op, de elektroden zullen

hierdoor ook losser komen te zitten.

Kort de kabel in met de tang en wees voorzichtig dat u niet te veel afknipt. Verwijder de buitenste isolatie bij de interface over een lengte van ca. 15 mm en de isolatie van de draden over een lengte van ca. 5 mm, gemeten vanaf de interface. Schuif een ringkabelschoen op een van de twee gestripte aders en krimp vervolgens het achterste deel van de ringkabelschoen samen met de tang. Als alternatief kunnen de aders ook aan de kabelschoenen worden gesoldeerd.

INSTELLINGEN

Functie-keuzeschakelaar (11)
Gebruik deze keuzeschakelaar om in te stellen of een aangesloten apparaat AAN of UIT moet worden gezet. Schuif de schakelaar in de stand AUS (doorgekruiste contactdoos) om een aangesloten apparaat uit te

schakelen wanneer de sensorelektroden (9) in contact komen met water. Als de schakelaar in de stand EIN staat, zal het wateralarm het aangesloten apparaat inschakelen.

Alarm-volumeschakelaar (10)

Met deze schakelaar kunt u het volume van het alarm op 3 niveaus instellen. MAX is het luidste niveau, MIN is het zachtste niveau.

RESET knop (3)

Een korte druk op de RESET knop zal de detector resetten nadat er water is gedetecteerd.

TUYA APP (WIFI)

De WA-11 kan worden verbonden met het WLAN om de status via de TUYA app weer te geven. Bovendien kan de TUYA-app een pushmelding naar uw smartphone sturen wanneer water wordt gedetecteerd.

Vereisten

De TUYA app* moet op uw smartphone geïnstalleerd zijn. U moet zich op hetzelfde Wi-Fi-netwerk bevinden met uw smartphone waarmee u de WA-11 wilt integreren.

Toevoegen WA-11

Open de TUYA-app en tik op het pluspictogram om een apparaat toe te voegen.

Selecteer de categorie

"Veiligheidssensor" en scroll naar beneden naar "Hoogwaterdetector" in het overzicht.

Tik op "Overstromingsdetector (WiFi)".

Selecteer uw WLAN en voer het bijbehorende wachtwoord in, tik dan op "volgende".

Als de WiFi-LED op de WA-11 niet snel knippert, houdt u de RESET-knop een paar seconden ingedrukt.

Bevestig in de app dat de LED snel knippert, tik dan op "volgende".

Het apparaat wordt nu toegevoegd, dit proces kan tot 2 minuten duren. Als uw WA-11 niet wordt gevonden, volg dan de instructies van de app en probeer het opnieuw.

*Als u de TUYA-app nog niet hebt geïnstalleerd, open dan, afhankelijk van de smartphone die u gebruikt, de Apple App Store of Google Play Store en installeer de Tuyasmart-app.

MALFUNCTIES

Het alarm kan niet worden uitgezet met de RESET toets.

Als het alarm niet met de RESET toets kan worden uitgeschakeld, wordt er toch water gedetecteerd. Dit kan bijvoorbeeld gebeuren als er water in de sensor is gedrongen. Haal in dat geval de stekker van het wateralarm uit het stopcontact en laat de sensor

droog. U kunt de sensor ook demonteren en vervolgens drogen met een droge doek.

Geen alarm, ook al zijn beide sensorelektroden ondergedompeld in water.

1. de sensorelektroden hebben geen contact met de sensorkabel > controleer de krimpings van de ringkabelschoenen.
2. sensorelektroden zijn vuil > reinig de sensorelektroden, bijv. met fijn schuurpapier of een gum van glasvezel.

Als 1. en 2. het probleem niet oplossen, kan er een defect zijn. Neem in dat geval contact op met onze service-afdeling. U vindt de contactgegevens op www.protector24.de.

TECHNISCHE GEGEVENS

Spanning: 230V 50Hz AC; 1W
Schakelvermogen: max. 16A,

3680W; ϕ 1
 Frequentie: 2,4GHz; < 10mW

Houd de zuigmond niet direct tegen het apparaat.



OPMERKINGEN

Blootstelling aan sterke statische, elektrische of hoogfrequente velden (ontladingen, mobiele telefoons, radioapparatuur, mobiele telefoons, magnetrons) kan leiden tot functiestoornissen van de apparatuur (het toestel).

Reiniging en onderhoud

Koppel apparaten die op het lichtnet werken los van het lichtnet (trek de stekker uit het stopcontact) alvorens ze schoon te maken. Het oppervlak van de behuizing kan worden gereinigd met een zachte doek die met zeepwater is bevochtigd. Gebruik geen schurende reinigingsmiddelen of chemicaliën. Maak stofafzetting op ventilatiesleuven alleen los met een borstel en zuig indien nodig op met een stofzuiger.



VEILIGHEIDSAANWIJZINGEN

Schade veroorzaakt door het niet in acht nemen van deze gebruiksaanwijzing maakt de garantie ongeldig. Wij aanvaarden geen aansprakelijkheid voor gevolgschade!

Wij aanvaarden geen aansprakelijkheid voor materiële schade of persoonlijk letsel veroorzaakt door ondeskundige behandeling of het niet in acht nemen van de veiligheidsinstructies. In dergelijke gevallen vervalt elke aanspraak op garantie!

Om veiligheids- en goedkeuringsredenen (CE) is ongeoorloofde ombouw en/of wijziging van het product niet toegestaan.

De constructie van het product komt overeen met beschermingsklasse 1. Als spanningsbron mag alleen een geschikt stopcontact (230V~/50Hz) van het openbare elektriciteitsnet worden gebruikt.

Apparaten die op netspanning werken horen niet in de handen van kinderen thuis. Wees daarom extra voorzichtig in het bijzijn van kinderen.

⚠ Haal het product niet uit elkaar!
Er bestaat gevaar voor levensgevaarlijke elektrische schokken!

Laat het verpakkingsmateriaal niet achteloos rondslingeren; plastic folie/zakken, polystyreen onderdelen enz. kunnen gevaarlijk speelgoed voor kinderen worden.

De draadloze deurbel is alleen geschikt voor droge binnenruimtes (geen badkamers of soortgelijke vochtige ruimtes). Voorkom dat het apparaat

vochtig of nat wordt. Er bestaat gevaar voor levensgevaarlijke elektrische schokken!

Behandel het product voorzichtig - stoten of vallen, zelfs van geringe hoogte, kan het product beschadigen.

Raadpleeg een specialist als u twijfelt over de werking, de veiligheid of de aansluiting van het apparaat.

2 JAAR BEPERKTE GARANTIE

Dit product is gegarandeerd vrij van defecten in materiaal en vakmanschap voor een periode van 2 jaar vanaf de datum van aankoop. Dit geldt alleen als het toestel op de gebruikelijke wijze wordt gebruikt en regelmatig wordt onderhouden. De verplichtingen van deze garantie zijn beperkt tot de reparatie of het opnieuw installeren van enig onderdeel van het toestel en gelden alleen op voorwaarde dat er geen ongeoorloofde

wijzigingen of pogingen tot reparatie zijn gedaan. Uw wettelijke rechten als klant worden op geen enkele wijze aangetast door deze garantie.

i Let op!

Er bestaat geen recht op garantie in onder meer de volgende gevallen:

- bedieningsfouten
- Externe interferentie/effecten
- Mechanische schade
- vochtschade
- Geen bewijs van garantie (aankoopbewijs)

In geval van schade die is veroorzaakt door het niet in acht nemen van deze gebruiksaanwijzing, vervalt de aanspraak op garantie. Wij aanvaarden geen aansprakelijkheid voor gevolgschade! Wij aanvaarden geen aansprakelijkheid voor materiële schade of persoonlijk letsel veroorzaakt door ondeskundige behandeling of het niet in acht nemen van de

veiligheidsinstructies. In dergelijke gevallen vervalt elke aanspraak op garantie!

Beperking van aansprakelijkheid

De fabrikant is niet aansprakelijk voor verlies of schade van welke aard dan ook, met inbegrip van incidentele schade of gevolgschade, die direct of indirect voortvloeit uit het niet goed functioneren van dit product.

De fabrikant heeft geen invloed op de besturingssystemen van de apparaten waarop de benodigde app is gedownload, wat kan leiden tot een functionele storing. De fabrikant kan hiervoor geen aansprakelijkheid aanvaarden. Om een goede werking te verzekeren, moet regelmatig, om het half jaar, een test worden uitgevoerd. Bovendien is het voor de goede werking van dit model noodzakelijk dat aan de systeemvereisten voor een alarm of oproep via internet wordt voldaan en dat er permanent voor

wordt gezorgd dat de daarvoor vereiste app op het laatste revisieniveau is. Dit laatste vereist de implementatie van elke software-upgrade van uw smartphone. Voor vorderingen tegen de fabrikant moet aan bovenstaande voorwaarden zijn voldaan.

Deze gebruiksaanwijzing is een uitgave van
Protector GmbH
An den Kolonaten 37,
26160 Bad Zwischenahn,
Duitsland.

Deze gebruiksaanwijzing komt overeen met de technische stand van zaken bij het ter perse gaan. Wij behouden ons het recht voor om veranderingen aan te brengen in technologie en apparatuur.