

Telefonzeit- und Signalwecker TWIN-EEExII Typ 5842/1

Explosionsschutzter optischer und akustischer Telefon-Anrufmelder

- ▶ II 2 G Ex e mb [ib] IIC T6 Gb
- ▶ Schutzart IP 66 nach EN 60529
- ▶ Explosionsschutzter optisch/akustischer Signalwecker
- ▶ ATEX-bescheinigt nach Richtlinie 94/9/EG
- ▶ Lautstarker Mehrtonwecker
- ▶ Leistungsstarke Blitzleuchte



Anwendung

Der Telefon- und Signalwecker TWIN-EEExII ist speziell für die Verwendung in explosionsgefährdeten Industriebereichen konstruiert und erlaubt das Betreiben in Gebäuden und im Freien.

Der TWIN-EEExII ist für die Wand- und Deckenmontage geeignet.

Über einen Schiebeschalter lässt sich der TWIN-EEExII in die folgenden Betriebsarten schalten:

Telefonzeitwecker

Er dient in lärmerfüllter Umgebung zur Erhöhung der Aufmerksamkeit für einen ankommenden Telefonruf, den er lautstark abstrahlt und zusätzlich durch Einschalten der eingebauten Blitzleuchte signalisiert. Hierzu wird die Blitzleuchte mit einer Rufpausenüberbrückung betrieben.

Die Speisung der optischen und akustischen Signale erfolgt aus dem

230 V-Netz. Angesteuert werden die Signale durch die Rufwechselspannung. Bei Ausfall des Netzes erfolgt keine Signalisierung.

Signalwecker

In dieser Betriebsart werden durch das Anlegen des 230 V-Netzes die akustischen und optischen Signale erzeugt.

Aufbau

Das Gerät stellt eine sehr kompakte Einheit aus Stromversorgung, Telefonanschlusung, Blitzleuchte, Verstärker und Lautsprecher dar. Der Unterkasten besteht aus seewasserbeständigem Aluminiumguss und ist kunststoffbeschichtet. Der Lautsprecher ist aus schlagfestem, kältebeständigem Kunststoff hergestellt und ist fest auf dem Gehäuse montiert. Die Kabelleuchte der Blitzleuchte bildet den Gehäusedeckel und besteht aus Polycarbonat.

Telefon-Zweitwecker in der Lackieranlage

Die Speisung der optischen und akustischen Signale erfolgt aus dem 230 V-Netz.



Technische Daten

Gehäuse	Druckguss-Aluminium, Haube aus Makrolon
Schutzart	IP 66 nach EN 60529
Kabeleinführung	1x M20 x 1,5 (230 V Netz) } Standardausführung 1x M20 x 1,5 (Telefonnetz) }
Kabeldurchmesser	6 - 12 mm (230 V Netz) / 5 - 10 mm (Telefonnetz)
Anschlussklemmen	Klemmbereich bis 1,5 mm ² , ein- und feindrätig
Betriebsgebrauchslage	beliebig (Wand- und Deckenmontage) In Räumen mit starker Staub und/oder Wassereinwirkung sollte die Schalltrichteröffnung nach oben zeigen.
Betriebsart	1. Telefonzweitwecker 2. Signalwecker Bei der Betriebsart „Telefonzweitwecker“ mit Rufpausenüberbrückung.
Netzanschluss	L1, N, PE (PE am Gehäuse) 230 V -15% +10% / 50 Hz / 60 Hz
Sicherung	500 mA
Telefonanschluss	W, Lb 30 VAC ...75 VAC / 23 Hz ... 54 Hz / 0 VDC ... 63 VDC
Einschaltdauer	≤ 60 Minuten bei Ta = +60 °C ≤ 15 Minuten bei 60 Hz (danach 30 Minuten Pause)

Akustische Signalisierung

Signalwecker	Lautsprecher
Signale	Einzeltonruf / 2-Tonruf / 3-Tonruf
Lautstärke	ca. 90 dB(A), 1m Abstand

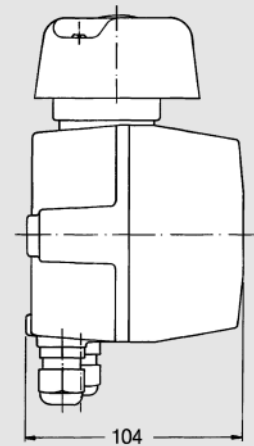
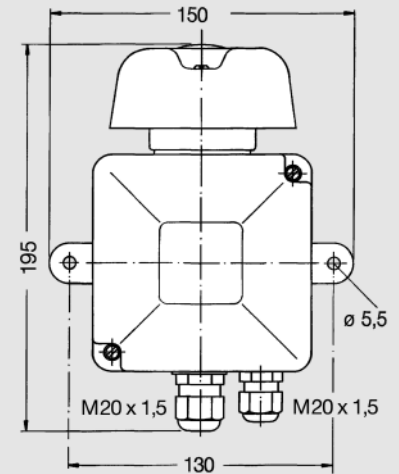
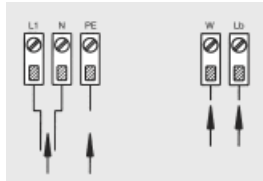
Optische Signalisierung

Lichtquelle	2 Blitzröhren, ca. 0,9 Joule
Blitzfrequenz	1 Hz ... 2 Hz
Zündschutzart und Umgebungstemperatur:	II 2 G Ex e mb [ib] IIC T6 Gb für -20 °C ≤ Ta ≤ +40 °C II 2 G Ex e mb [ib] IIC T5 Gb für -20 °C ≤ Ta ≤ +50 °C II 2 G Ex e mb [ib] IIC T4 Gb für -20 °C ≤ Ta ≤ +60 °C

Zulassungen	PTB 99 ATEX 2115 BZT: D 130 879 J IECEX PTB 13.0048
-------------	---

Gewicht	ca. 1,5 kg
---------	------------

Klemmenbelegung



Einstellen des Schiebeschalters

Stellung	Betriebsart
	Telefonzweitwecker
	Signalwecker
Stellung	Melodie
	Dreitön 16,6 Hz
	Dreitön 50 Hz
	Dreitön 120 ms ein / 50 ms aus
	Dreitön 60 ms ein / 25 ms aus
	Zweitön 16,6 Hz
	Zweitön 50 Hz
	Einzelton Dauerton
	Einzelton 120 ms ein / 50 ms aus

* Die vollständige Artikelnummer ergibt sich durch Anhängen des Farbcodes der nebenstehenden Kalottenfarben an unten genannte Artikel-Nummer.

glasklar	11
rot	12
gelb	13
grün	14
blau	15

Bestelldaten

Typ	Bezeichnung	Nennsp. V	Rufsp.	Ruffrequenz	Art.-Nr.*
TWIN-EEExII	Telefonzweit- und Signalwecker	230 VAC	30-90 VAC	16 Hz...54 Hz	118 833 ..

Änderungen vorbehalten · Stand 03/14