

# BELL-250 RX



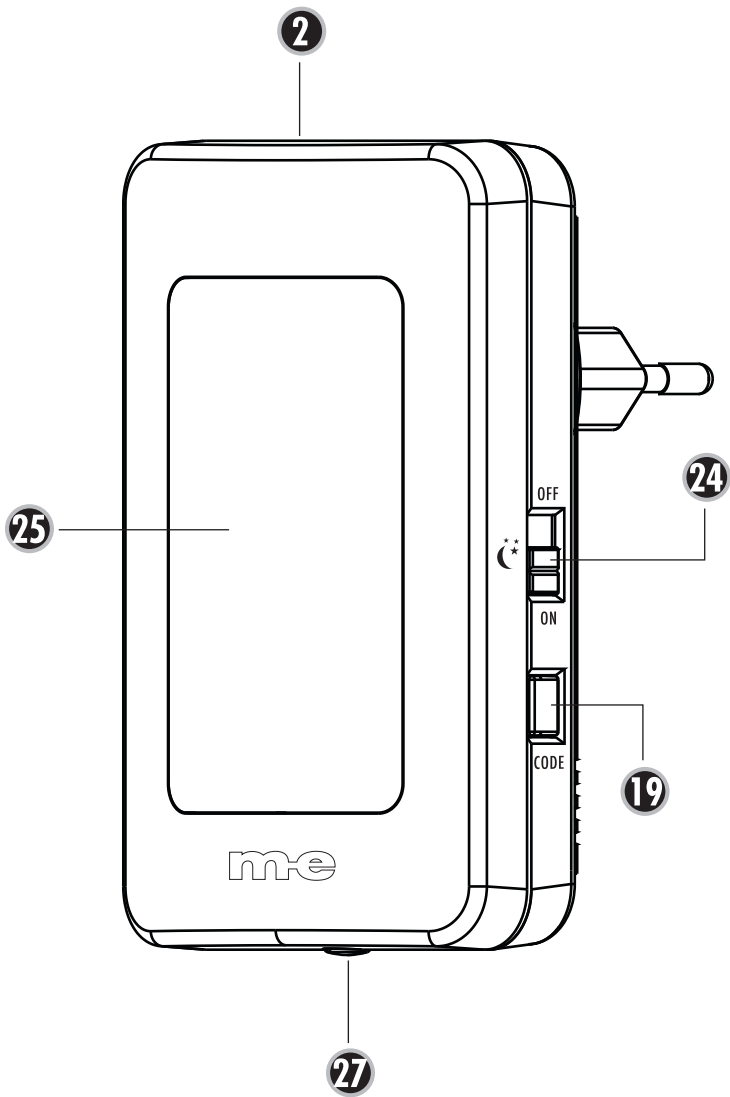
BEDIENUNGSANLEITUNG

OPERATING INSTRUCTIONS

MODE D'EMPLOI

GEBRUIKSAANWIJZING





## Draadloze Deurbellen Ontvanger Model Bell-250 RX



Dank u voor de aanschaf van deze draadloze deurbellen ontvanger. Lees de gebruiksaanwijzing zorgvuldig door en bewaar dit voor later gebruik. Raadpleeg voor informatie over uw zender de handleiding van het betreffende apparaat.

Deze radio-klokkenluidspreker met nachlichtfunctie geeft akoestisch en optisch belsegnalen. Tijdens het bellen speelt de ontvanger de ingestelde melodie af en knippert het lichtveld. De optische signalering werkt onafhankelijk van de nachlichtfunctie en kan niet worden gedeactiveerd. Het reikwijdte bedraagt tot 100 meter onder optimale omstandigheden. De reikwijdte wordt door verschillende factoren beïnvloed, bv. door metalen of UPVC-kader van de deur, muren of andere toestellen die op dezelfde frequentie werken.

### LEGENDE

2 = Bell-250 RX (ontvanger)  
19 = Codeer toets

24 = Nachlicht aan/uit

25 = Lichtveld

27 = Helderheidssensor

### STROOMVOORZIENING

1. De ontvanger wordt direct met 230V netspanning gebruikt.
2. Steek de ontvanger in een gemakkelijk toegankelijk stopcontact.



**OPMERKING:** Elke keer nadat u de batterij in de zender heeft vervangen, moeten alle ontvangers opnieuw aangemeld worden.

Bovendien moet de ontvanger opnieuw worden ingedrukt als deze van het stopcontact is losgekoppeld of als er een stroomstoring is opgetreden.

### INSTALLATIE

Deze ontvanger wordt direct in een 230V stopcontact gebruikt, er is geen verdere installatie nodig.

### EERSTE INGEBRUIKNAME

Dit draadloze belsysteem is voorzien van een automatische, zelflerende digitale codering. Lees deze handleiding eerst zorgvuldig door om problemen bij de ingebruikname te voorkomen.

### Codering tussen zender en ontvanger instellen

#### Zender

Na de zender ingebruikname stelt de zender zich in op een van de 256 mogelijke coderingen. Dit gebeurt automatisch.



**Opmerking:** Er kunnen maximaal 4 zenders op een ontvanger aangemeld worden.

#### Ontvanger

1. Nadat de ontvanger op een stopcontact is aangesloten, hoort u een 2-voudige pieptoon.
2. Druk op de beldruknop van de buitenunit, waarop de binnunit dient te reageren.
3. Op de binnunit is nu de ingestelde belmelodie te horen (zie 'Instellen van de belmelodie').

Extra zenders (tot 4 stuks in totaal mogelijk) kunnen als volgt aangemeld worden

4. Druk op de code-toets (19) van de ontvanger tot u een enkelvoudige pieptoon hoort.
5. Nu moet u binnen 6 seconden op de betreffende beldruknop drukken. Zo niet, dan zal de ontvanger het aanmelden automatisch beëindigen, gevolgd door een 2-voudige pieptoon.
6. Voor nog meer zenders herhaalt u de stappen 4 en 5.

**Opmerking:** Wanneer op de ontvanger vier zenders aangemeld zijn, is het geheugen vol. Dit wordt aangegeven door een 4-voudige pieptoon.



**Opmerking:** Als de ontvanger niet reageert zoals verwacht, voert u een van de volgende stappen om een factory reset uit te voeren:

#### Reset naar fabrieksinstellingen

1. Haal de versterker uit het stopcontact.
2. Wacht ongeveer 30 seconden.
3. Plaats de ontvanger terug in het stopcontact, een dubbele pieptoon geeft de reset weer en de zender(s) kan/kunnen opnieuw worden geconnecteerd.

### GEBRUIK VAN DE DRAADLOZE BEL

#### Instellen van de belmelodie

De belmelodie kan voor elke zender individueel worden ingesteld. Het is ook mogelijk om verschillende belmelodieën in te stellen voor de voor- en achterdeur.

Druk op toets 'S' bij de zender om de volgende belmelodie af te spelen. U kunt kiezen uit 8 verschillende melodieën. Kijk in de handleiding van de zender uit te vinden waar de "S" knop bevindt zich.

### NACHTVERLICHTINGSFUNCTIE

#### Nachtlichtfunctie in-/uitschakelen

De nachtverlichtingsfunctie kan met de zijschakelaar (24) worden in- of uitgeschakeld.

Bij ingeschakeld nachtverlichtingsfunctie schakelt de nachtverlichting zich in het donker automatisch in en bij helderheid uit. De helderheidssensor (27) mag niet worden verborgen, anders brandt het lichtveld continu, hoe helder of donker het ook is.

### TECHNISCHE GEGEVENS

Voeding:	230V AC / 50 Hz / ca. 2 W
Reikwijdte:	Tot 100 meter onder optimale omstandigheden (open veld)
Werktemperatuur:	0°C - + 40°C
Belmelodieën:	8 belmelodieën
Coderingen:	256 digitale codes

Tot 4 zenders per ontvanger

### 2 JAAR BEPERKTE GARANTIE

Voor de duur van 2 jaar wordt de garantie gegeven, dat dit product vrij is van defecten in het materiaal en in de uitvoering. Dat is alleen van toepassing als het toestel op normale wijze gebruikt wordt en regelmatig wordt onderhouden. De verplichtingen van deze garantie zijn beperkt tot de reparatie of de nieuwe montage van een of ander onderdeel van het toestel en gelden uitsluitend onder de voorwaarde dat er geen onbevoegde wijzigingen of pogingen tot reparatie werden uitgevoerd. Uw wettelijke rechten als klant worden op geen enkele wijze door deze garantie beïnvloed.



#### Opgelet!

Er is geen recht op garantie in ondermeer de volgende gevallen:

- bedieningsfouten
- lege batterijen of defecte accu's
- verkeerde codering/kanaalkeuze
- stringen door andere toestellen op radiostralen (bv. gsm-gebruik)
- ingrepen/inwerkingen van buitenaf
- mechanische beschadigingen
- vochtschade
- geen garantiebewijs (aankoopbewijs)

Bij schade die veroorzaakt wordt doordat deze gebruiksaanwijzing niet werd opgevolgd, vervalt alle aanspraak op garantie. Voor vervolgschade zijn wij niet aansprakelijk! Bij materiële of lichamelijke schade die veroorzaakt werd door oncorrect gebruik of doordat de veiligheidsrichtlijnen niet werden opgevolgd, zijn wij niet aansprakelijk. In deze gevallen vervalt elke aanspraak op garantie!



### **Aansprakelijkheidsbeperking**

De fabrikant is niet aansprakelijk voor het verlies of de beschadiging van om het even welke soort, met inbegrip van bijkomende of vervolgschade, die direct of indirect het resultaat zijn van een fout in het product.



### **VEILIGHEIDSRICHTLIJNEN**

Bij schade die door het niet navolgen van deze gebruikershandleiding wordt veroorzaakt, vervalt het recht op garantie. Voor indirecte schade zijn wij niet aansprakelijk!

Voor schade aan zaken of personen die door ongeschikte bediening of niet-opvolgen van de veiligheidsrichtlijnen veroorzaakt wordt, zijn wij niet aansprakelijk. In deze gevallen vervalt elke aanspraak op garantie!

Gebruik dit product niet in ziekenhuizen of soortgelijke medische instellingen. Hoewel dit toestel slechts relatief zwakke radiosignalen uitzendt, zouden die daar tot werkingsstoornissen van levensbelangrijke systemen kunnen leiden. Hetzelfde geldt mogelijk in andere omgevingen.

Om veiligheids- en vergunningsredenen (CE) is het niet toegestaan om op eigen houtje het product om te bouwen en/of te veranderen.



### **U mag zelf niet trachten de reparatie uit te voeren!**

De montage van het product komt overeen met beschermingsklasse 1. Als spanningsbron mag uitsluitend een reglementaire netcontactdoos (230V~/50Hz) van het openbare voedingsnet gebruikt worden. Toestellen die via de netspanning worden gevoed, horen niet in kinderhanden thuis. Wees daarom in aanwezigheid van kinderen extra voorzichtig.



### **Haal het product niet uit elkaar! Er bestaat gevaar op een levensgevaarlijke elektrische schok!**

Laat het verpakkingsmateriaal niet achteloos rondslingeren, plastic folie/ zakken, polystyreendelen enz. kunnen in kinderhanden gevaarlijk speelgoed worden.

Het toestel is uitsluitend geschikt voor droge binnenruimtes (geen badkamers of andere vochtige ruimtes). Vermijd dat het toestel vochtig of nat wordt. Er is gevaar op een levensgevaarlijke elektrische schok!

Wend u tot een vakman als u twijfelt over de werkwijze, de veiligheid of de aansluiting van het toestel.

Ga voorzichtig om met het product - door stoten, slagen of een val van al geringe hoogte wordt het beschadigd.



## **BESCHIKBARE ACCESSOIRES VOOR FUNCTIE VERMEERDERING**

### **Draadloze bewegingsmelder Bell 211 TX**

Deze draadloze bewegingsmelder ziet of er zich bv. bezoekers in de ingangzone bevinden en stuurt draadloos een signaal naar een BELL-200-deurklok naar keuze.

### **Draadloze uitbreiding voor belknoppen Bell 212 TX**

Met deze kleine draadloze zender wordt een bestaande belknop met draad een draadloze belknop op afstandbediening. Ideaal om een beschikbare belinstallatie uit te breiden met draadloze deurbellen.

### **Draadloze deur/venster-openingsmelder Bell 213 TX**

Deze zender herkent het openen van deur of venster en zendt op afstand een signaal naar een BELL-200-deurbel naar keuze.

### **Draadloze signaalversterker (repeater) Bell 214 RT**

Mocht de reikwijdte vanwege de bouwtechnische omstandigheden niet voldoende zijn, dan kan die met dit toestel met ca. 50 meter worden uitgebreid.

### **Sound-geactiveerde zender Bell-215 TX**

Plaats de geluidsactieve zender naast de bestaande deurbel. Zodra deze belt, wordt de draadloos verbonden ontvanger geactiveerd. Ideaal voor draadloze uitbreiding van bestaande deurbells

### **Draadloze schakelaarcontact Bel-216 RX RX**

Universele draadloze ontvanger maakt de aansluiting van bijv. bekabelde verlichting of bellen mogelijk - met directe aansluiting in de zekeringkast.

Deze gebruiksaanwijzing is een publicatie van  
m-e GmbH modern-electronics,  
An den Kolonaten 37, 26160 Bad Zwischenahn/Duitsland

Deze gebruiksaanwijzing voldoet aan de technische eisen bij het ter perse gaan. Wijzigingen in techniek en uitrusting voorbehouden.