

BELL-240 RX



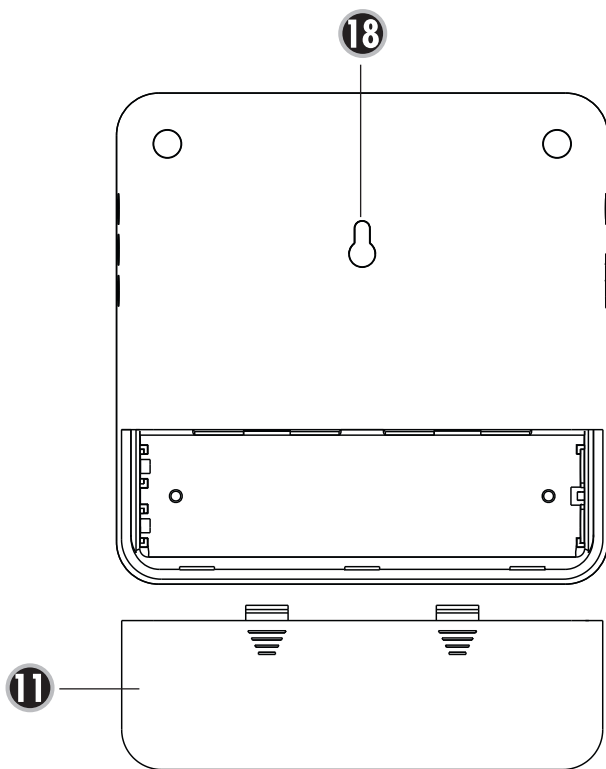
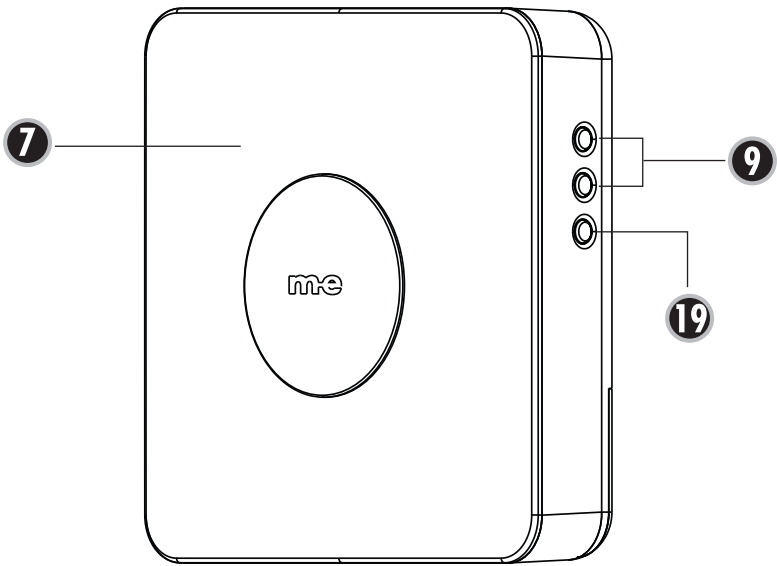
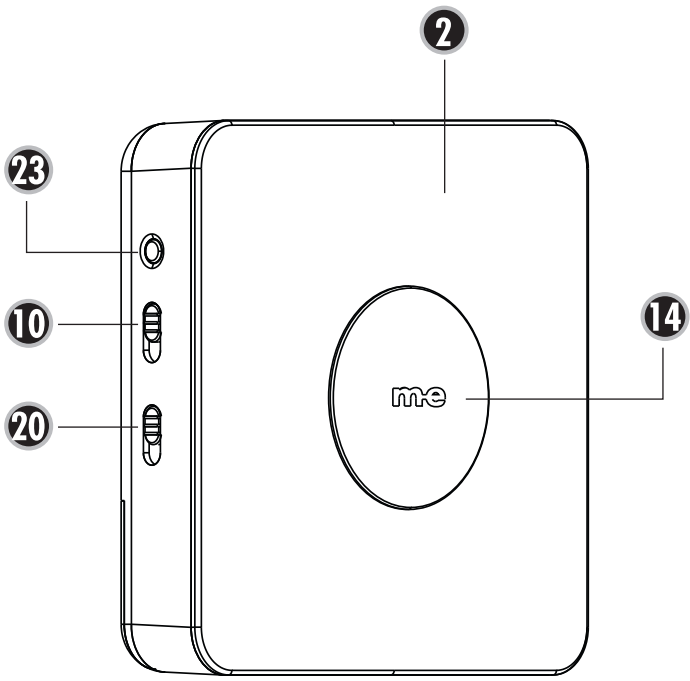
BEDIENUNGSANLEITUNG

OPERATING INSTRUCTIONS

MODE D'EMPLOI

GEBRUIKSAANWIJZING





Draadloze Deurbellen Ontvanger Model Bell-240 RX



Dank u voor de aanschaf van deze draadloze deurbellen ontvanger. Lees de gebruiksaanwijzing zorgvuldig door en bewaar dit voor later gebruik. Raadpleeg voor informatie over uw zender de handleiding van het betreffende apparaat.

De ontvanger kan mobiel gebruikt worden, bv. in huis, bureau of de tuin. De reikwijdte bedraagt tot 200 meter onder optimale omstandigheden. De reikwijdte wordt door verschillende factoren beïnvloed, bv. door metalen of UPVC-kader van de deur, muren of andere toestellen die op dezelfde frequentie werken.

LEGENDE

- 2 = Bell-240 RX (ontvanger)
- 7 = Batterijcontrole-LED
- 9 = Toets melody geluidsterkte
- 10 = Functiekeuzeschakelaar
- 11 = Batterijvakdeksel
- 14 = Speaker uitlaat
- 18 = Ophanggat
- 19 = Codeer toets
- 20 = Kleuren selectie schuifschakelaar
- 23 = MODE toets

BATTERIJEN

- De binnenunit werkt op 4x 1,5 volt type AA batterijen. Er dienen alkalinebatterijen te worden gebruikt. Gebruik geen oplaadbare batterijen!
- Open het deksel van het batterijcompartiment aan de achterzijde van de binnenunit.
- Plaats de batterijen en sluit vervolgens het deksel van het batterijcompartiment. Let op de juiste polariteit bij het plaatsen van de batterijen.



OPMERKING: Houd er rekening mee dat alle zenders na elke batterijvervangings opnieuw gecodeerd moeten worden.

BATTERIJ-CONTROLE

Wanneer de rode led (7) knippert moeten de batterijen worden vervangen.

INSTALLATIE

Deze binnenunit kan zowel mobiel als stationair worden gebruikt. Voor stationair gebruik heeft de binnenunit aan de achterkant een gat (18) waaraan de binnenunit opgehangen kan worden.

- Boor op een geschikte plek een gat van 6 mm. Zorg ervoor dat er geen kabels of leidingen in de wand zijn gelegd.
- Steek een van de meegeleverde pluggen in het gat en draai de daarvoor bedoelde schroef in de plug tot de ruimte tussen de schroefkop en de muur ca. 2-3 mm bedraagt.
- Hang de binnenunit met het gat (18) aan de schroef.

EERSTE INGEBUIKNAME

Dit draadloze besysteem is voorzien van een automatische, zelflerende digitale codering en u hoeft geen instellingen uit te voeren. Lees deze handleiding eerst zorgvuldig door om problemen bij de ingebruikname te voorkomen.



Codering tussen zender en ontvanger instellen

Zender

Na de zender ingebruikname stelt de zender zich in op een van de 256 mogelijke coderingen. Dit gebeurt automatisch.

Opmerking: Er kunnen maximaal 4 zenders op een ontvanger aangemeld worden.

Ontvanger

- Na het plaatsen van de batterijen in het batterijcompartiment (11) hoort u een 2-voudige pieptoon.
- Druk op de bedrukknop van de buitenunit, waarop de binnenunit dient te reageren.
- Op de binnenunit is nu de ingestelde belmelodie te horen.

Extra zenders (tot 4 stuks in totaal mogelijk) kunnen als volgt aangemeld worden

- Druk op de code-toets (19) van de ontvanger tot u een enkelvoudige pieptoon hoort.
- Nu moet u binnen 6 seconden op de betreffende bedrukknop drukken. Zo niet, dan zal de ontvanger het aanmelden automatisch beëindigen, gevolgd door een meervoudige pieptoon.
- Voor nog meer zenders herhaalt u de stappen 4 en 5.



Opmerking: Wanneer op de ontvanger vier zenders aangemeld zijn, is het geheugen vol. Dit wordt aangegeven door een 4-voudige pieptoon.



Reset naar fabrieksinstellingen

- Haal alle batterijen uit de ontvanger
- Wachten ongeveer 2 minuten.
- Plaats de batterijen terug in de ontvanger, een 2-voudige pieptoon klinkt.

GEBRUIK VAN DE DRAADLOZE BEL

Instellen van de belmelodie

De belmelodie kan voor elke zender individueel worden ingesteld. Het is ook mogelijk om verschillende belmelodieën in te stellen voor de voor- en achterdeur.

Druk op toets „S” bij de zender om de volgende belmelodie af te spelen. U kunt kiezen uit 8 verschillende melodieën. Kijk in de handleiding van de zender uit te vinden waar de „S” knop bevindt zich.

Volume van de belmelodie instellen

Met de toetsen „Volume +” en „Volume -” (9) kan het volume van de belmelodie worden ingesteld in 4 stappen tussen 70 db/0,3 m en 80 db/0,3 m.

Functiekeuzeschakelaar (10)

Door de functiekeuzeschakelaar (10) aan de zijkant van de ontvanger te verplaatsen, wordt de functie geselecteerd die door het indrukken van de belknop wordt geactiveerd:

- Alleen belmelodie: Alleen de belmelodie wordt weergegeven.
- Alleen optisch signaal: Alleen het lichtveld van de ontvanger knippert of licht op (afhankelijk van de instelling).
- Belmelodie en optisch signaal: De belmelodie wordt weergegeven en het lichtveld van de ontvanger knippert of licht op (afhankelijk van de instelling).

MODE-toets

Door op de MODE toets (23) te drukken, kunt u kiezen tussen knipperend licht en continu licht voor de optische belweergave.

Verander de kleur van de lichtveld

Met de zijdelingse schakelaar (20) kunt u de kleur van de lichtveld te veranderen, zijn er 3 verschillende kleuren om uit te kiezen: rood, groen en blauw. Schuif de schakelaar eenvoudig om de gewenste kleur.

TECHNISCHE GEGEVENS

Voeding:	4x 1,5 volt AA batterijen
Stroomverbruik:	100 mA bij het afspelen van de belmelodie en het lichtsignaal 0,3 mA in rust
Reikwijdte:	Tot 200 meter onder optimale omstandigheden (open veld)
Werktemperatuur:	0°C - + 40°C
Belmelodieën:	8 belmelodieën
Coderingen:	256 digitale codes

Tot 4 zenders per ontvanger



2 JAAR BEPERKTE GARANTIE

Voor de duur van 2 jaar wordt de garantie gegeven, dat dit product vrij is van defecten in het materiaal en in de uitvoering. Dat is alleen van toepassing als het toestel op normale wijze gebruikt wordt en regelmatig wordt onderhouden. De verplichtingen van deze garantie zijn beperkt tot de reparatie of de nieuwe montage van een of ander onderdeel van het toestel en gelden uitsluitend onder de voorwaarde dat er geen onbevoegde wijzigingen of pogingen tot reparatie werden uitgevoerd. Uw wettelijke rechten als klant worden op geen enkele wijze door deze garantie beïnvloed.

Opgelet!

Er is geen recht op garantie in ondermeer de volgende gevallen:

- bedieningsfouten
- lege batterijen of defecte accu's
- verkeerde codering/kanalkeuze
- storingen door andere toestellen op radiostralen (bv. gsm-gebruik)
- ingrepen/inwerkingen van buitenaf
- mechanische beschadigingen
- vocht schade
- geen garantiebewijs (aankoopbewijs)

Bij schade die veroorzaakt wordt doordat deze gebruiksaanwijzing niet werd opgevolgd, vervalt alle aanspraak op garantie. Voor vervolgschade zijn wij niet aansprakelijk! Bij materiële of lichamelijke schade die veroorzaakt werd door oncorrect gebruik of doordat de veiligheidsrichtlijnen niet werden opgevolgd, zijn wij niet aansprakelijk. In deze gevallen vervalt elke aanspraak op garantie!

Aansprakelijkheidsbeperking

De fabrikant is niet aansprakelijk voor het verlies of de beschadiging van om het even welke soort, met inbegrip van bijkomende of vervolgschade, die direct of indirect het resultaat zijn van een fout in het product.



VEILIGHEIDSRICHTLIJNEN

Bij schade die door het niet navolgen van deze gebruikershandleiding wordt veroorzaakt, vervalt het recht op garantie. Voor indirecte schade zijn wij niet aansprakelijk!

Voor schade aan zaken of personen die door ongeschikte bediening of niet-opvolgen van de veiligheidsrichtlijnen veroorzaakt wordt, zijn wij niet aansprakelijk. In deze gevallen vervalt elke aanspraak op garantie!

Gebruik dit product niet in ziekenhuizen of soortgelijke medische instellingen. Hoewel dit toestel slechts relatief zwakke radiosignalen uitzendt, zouden die daar tot werkingsstoornissen van levensbelangrijke systemen kunnen leiden. Hetzelfde geldt mogelijk in andere omgevingen.

Om veiligheids- en vergunningsredenen (CE) is het niet toegestaan om op eigen houtje het product om te bouwen en/of te veranderen.



U mag zelf niet trachten de reparatie uit te voeren!



Haal het product niet uit elkaar! Er bestaat gevaar op een levensgevaarlijke elektrische schok!

Laat het verpakkingsmateriaal niet achteloos rondslingeren, plastic folie/ zakken, polystyreendelen enz. kunnen in kinderhanden gevaarlijk speelgoed worden.

Het toestel is uitsluitend geschikt voor droge binnenruimtes (geen badkamers of andere vochtige ruimtes). Vermijd dat het toestel vochtig of nat wordt. Er is gevaar op een levensgevaarlijke elektrische schok!

Wend u tot een vakman als u twijfelt over de werkwijze, de veiligheid of de aansluiting van het toestel.

Ga voorzichtig om met het product - door stoten, slagen of een val van al geringe hoogte wordt het beschadigd.



BSCHIKBARE ACCESSOIRES VOOR FUNCTIE VERMEERDERING

Draadloze bewegingsmelder Bell 211 TX

Deze draadloze bewegingsmelder ziet of er zich bv. bezoekers in de ingangzone bevinden en stuurt draadloos een signaal naar een BELL-200-deurklok naar keuze.

Draadloze uitbreiding voor belknoppen Bell 212 TX

Met deze kleine draadloze zender wordt een bestaande belknop met draad een draadloze belknop op afstandbediening. Ideaal om een beschikbare belinstallatie uit te breiden met draadloze deurbellen.

Draadloze deur/venster-openingsmelder Bell 213 TX

Deze zender herkent het openen van deur of venster en zendt op afstand een signaal naar een BELL-200-deurbel naar keuze.

Draadloze signaalversterker (repeater) Bell 214 RT

Mocht de reikwijdte vanwege de bouwtechnische omstandigheden niet voldoende zijn, dan kan die met dit toestel met ca. 50 meter worden uitgebreid.

Sound-geactiveerde zender Bell-215 TX

Plaats de geluidsactieve zender naast de bestaande deurbel. Zodra deze belt, wordt de draadloos verbonden ontvanger geactiveerd. Ideaal voor draadloze uitbreiding van bestaande deurbells

Draadloze schakelaarcontact Bel-216 RX RX

Universele draadloze ontvanger maakt de aansluiting van bijv. bekabelde verlichting of bellen mogelijk - met directe aansluiting in de zekeringkast.

Deze gebruiksaanwijzing is een publicatie van m-e GmbH modern-electronics, An den Kolonaten 37, 26160 Bad Zwischenahn/Duitsland

Deze gebruiksaanwijzing voldoet aan de technische eisen bij het ter perse gaan. Wijzigingen in techniek en uitrusting voorbehouden.