

DIA-402 waterdichte telefoon

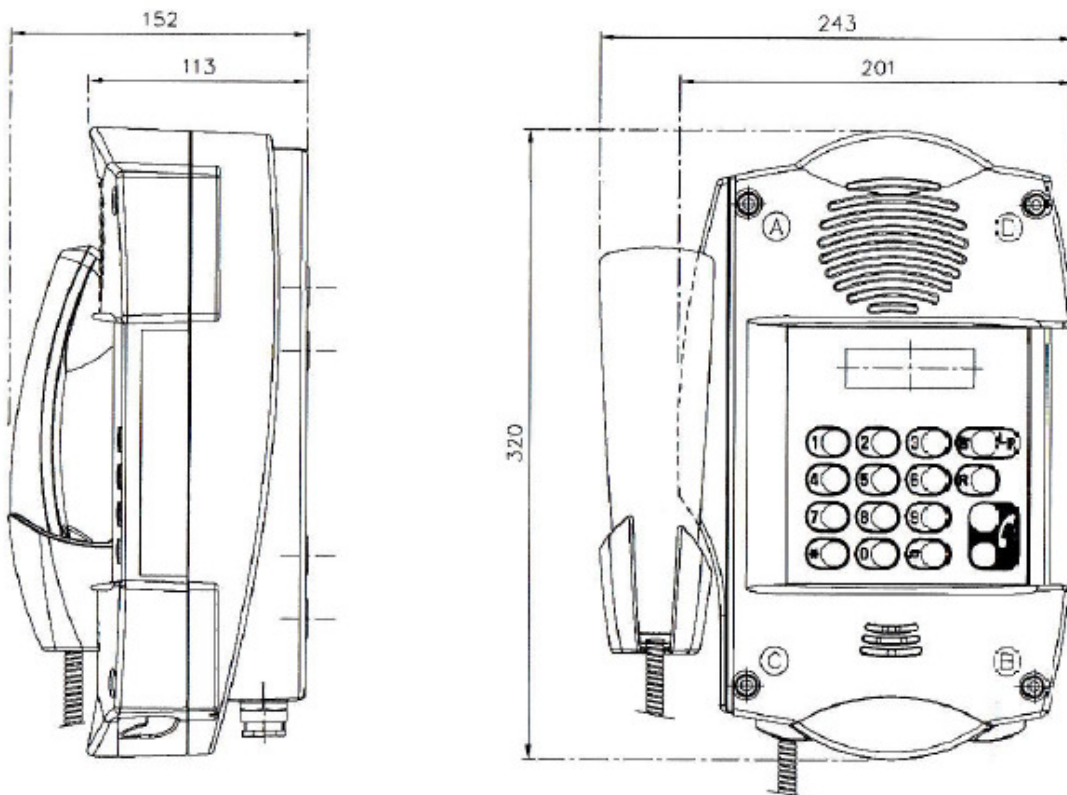
Installatie en gebruikers handleiding



Vooraf

De Dia-402 is een waterdichte wandtelefoon geschikt voor aansluiting op analoge telefoon netwerken. De werking en bediening is afhankelijk van het gekozen basis model (hoorn of handsfree) en is al dan niet voorzien van eventuele opties als flitslicht en/of LCD display.

Om het toestel te kunnen monteren dient het toestel geopend te worden door de 4 inbus schroeven uit het front te verwijderen (A, B, C, D). Neem het front los van de achterzijde en let hierbij op dat de interne elektronica niet beschadigd.

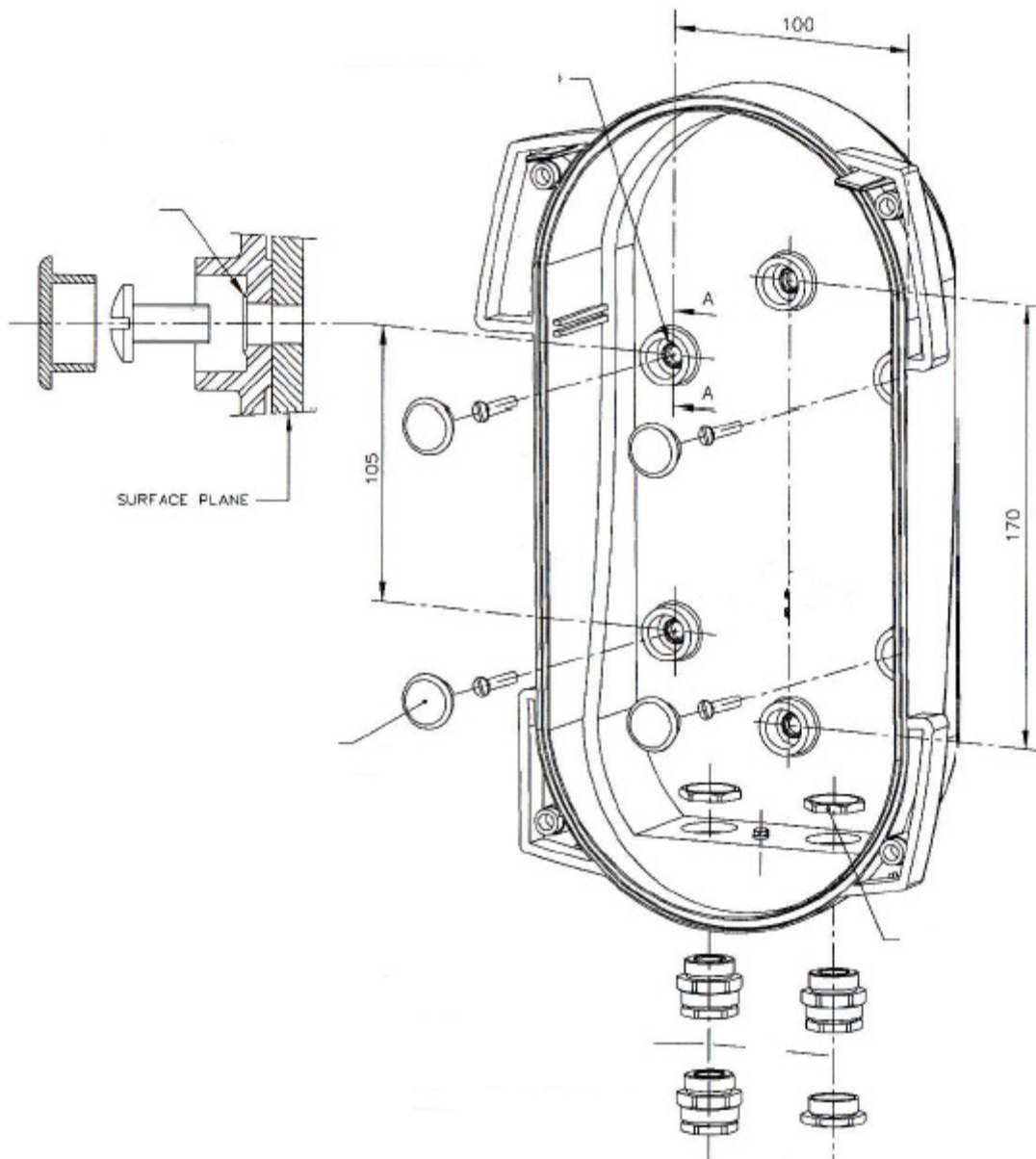


Wand montage

De DIA-402 waterdichte telefoon kan aan het oppervlak worden gemonteerd middels 2 montage punten (verticaal 170mm) of 4 montage punten (105x100mm).

Selecteer geschikte schroeven (bij voorkeur RVS) afhankelijk van het materiaal van de wand. Voor montage op beton/ steen boort u gaten van maximaal 6mm.

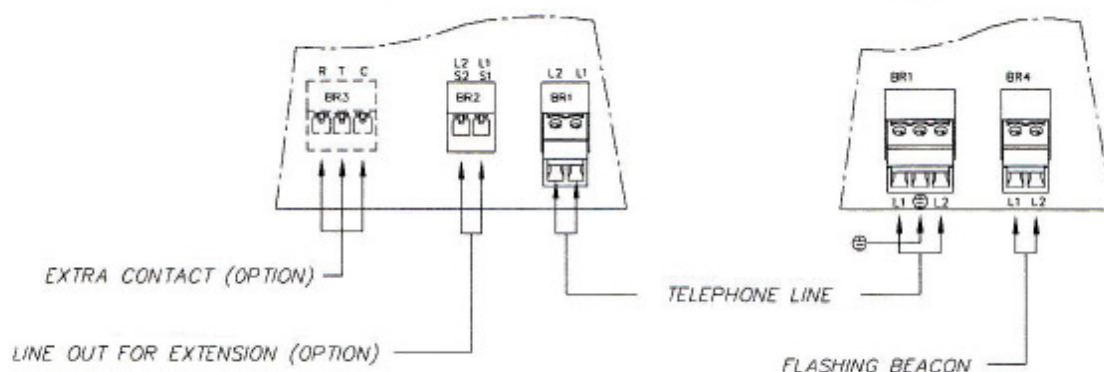
Zodra het toestel is gemonteerd plaatst u de meegeleverde afsluitdoppen om de schroeven af te dichten zodat het toestel optimaal is beschermd tegen indringen van vocht.



Gebruik een geschikte kabeldiameter voor de analoge telefoonlijn (Ø5 to 12 Max) en voer deze in het toestel via de wartel aan de onderzijde van het toestel.

Aansluiten

De DIA-402 is bestemd voor aansluiting op analoge telefoonlijnen. Dit kan een interne poort van de telefooncentrale zijn of een externe netlijn. Minimale voltage 24V, normale voltage 48V, maximale voltage 100V. In het laatste geval mag de belspanning niet worden gemixt met de lijnspanning om overspanning te voorkomen.



Sluit de analoge telefoonlijn aan op de schroefconnector gemarkeerd BR1 L1 L2. Maximale ader diameter is 1.5mm². Sluit ook de massa aan op de massa schroef in het onderste deel van het toestel.

Na het aanbrengen van de telefoonkabel dient de wartel aangedraaid te worden om een goede afdichten te bieden tegen indringen van vocht en stof.

Sluit het toestel door het front recht op het achterdeel te plaatsen en draai de 4 inbus schroeven aan in de volgorde A, B, C, D met evenredige kracht (max 5Nm).

Gebruik

Model met telefoonhoorn:

Om te telefoneren neemt u de hoorn uit de houder waarna u de kiestoon hoort. Toets nu het gewenste telefoonnummer op het toetsenbord. Om het gesprek te beëindigen plaatst u de hoorn terug in de houder. Bij inkomende oproepen neemt u simpelweg de hoorn uit de houder en u heeft verbinding.

Model met handsfree:

Om te handenvrij te telefoneren drukt u op de toets met het hoorn teken. Als u kiestoon hoort uit de luidspreker toetst u het gewenste telefoonnummer op het toetsenbord. Spreek op een afstand van 20-30cm van het toestel. Om het gesprek te beëindigen drukt u op de toets met het hoorn teken. Bij inkomende oproepen drukt u simpelweg op de toets met het hoorn teken en u heeft verbinding.