



Bellman & Symfon®

Bellman Visit 868 Bridge, BE 1520

## Bellman Visit 868 Bridge, BE 1520 (NL)



*Wij danken u voor uw vertrouwen in de producten van Bellman & Symfon.*

*Het Bellman Visit 868 systeem bestaat uit een aantal radiozenders en -ontvangers. De zenders detecteren diverse gebeurtenissen in de omgeving en sturen een radiosignaal naar de ontvangers. De ontvangers pikken deze signalen op en zorgen voor indicaties met behulp van licht, geluid en/of trillingen.*

*De zender bepaalt welk type licht, geluid of trilling moet worden gegenereerd om de reden van de indicatie duidelijk te maken.*

*Lees de gehele handleiding zorgvuldig door voordat u het systeem installeert.*

*Raadpleeg de afbeeldingen van het Bellman Visit 868 systeem op de uitklapbare flap.*

### Werking van de Bellman Visit 868 Bridge

De Bellman Visit 868 Bridge wisselt signalen uit tussen het Bellman Visit systeem en het Bellman Visit 868 systeem. Dit betekent dat u met een Bellman Visit 868 Bridge de producten van het oude en nieuwe systeem naast elkaar kunt gebruiken.

## Om te beginnen

### De eenheid uitpakken, installeren en testen

1. Open het batterijdeksel (7). Sluit de voedingseenheid aan op de relevante aansluiting (6), plaats één batterij (alkalinebatterij 6LR61 of lithiumbatterij 6F22) en sluit het batterijdeksel.
2. Druk de testknop (2) in. Het indicatielampje (1) van de Bellman Visit 868 Bridge gaat branden ten teken dat de eenheid een radiosignaal verstuurt. De Bellman Visit 868 ontvangers en de Bellman Visit ontvangers zullen een indicatie geven voor het deurbelsignaal.
3. Bevestig de Bellman Visit 868 Bridge aan de muur met behulp van de wandbeugel (8) en de bijgeleverde schroef of hang hem op met behulp van het zelfklevende klittenband. Bij gebruik van het klittenband kunt u de muur vooraf reinigen met behulp van het bijgevoegde vochtige doekje. De Bellman Visit 868 Bridge kan ook op een vlakke ondergrond worden geplaatst, maar bij voorkeur niet op de vloer.

## Functie

### Algemeen

De Bellman Visit 868 Bridge BE1520 is een product voor gebruik binnenshuis en werkt als een tolk door radiosignalen uit te wisselen tussen het Bellman Visit systeem en het Bellman Visit 868 systeem. Dit betekent dat u met een Bellman Visit 868 Bridge de producten van het oude en nieuwe systeem naast elkaar kunt gebruiken.

Het Bellman Visit systeem beschikt uiteraard niet over de uitgebreide nieuwe indicatieopties van het nieuwe Bellman Visit 868 systeem, maar het systeem zal wel signalen uitzenden.

De Bellman Visit 868 Bridge kan ook worden gebruikt als multifunctionele zender, en wel via een drukknop of via een ingang voor een externe trigger voor buitenshuis. De drukknop en de externe trigger voor buitenshuis kunnen afzonderlijk worden gedetecteerd en verschillende signaalpatronen versturen naar de ontvangers in het Bellman Visit 868 systeem, afhankelijk van de bron die de Bellman Visit 868 Bridge heeft geactiveerd. Voor het aansluiten van de Bellman Visit 868 Bridge op de diverse toepassingen is een reeks opties leverbaar.

### Radiotoets

Bij aflevering zijn alle Bellman Visit en Bellman Visit 868 producten op dezelfde radiotoets afgestemd. Als uw burens met een vergelijkbaar systeem werken, kunt u een andere radiotoets instellen, zodat u elkaars systeem niet hindert. Als u de radiotoetschakelaar (5) gebruikt om de radiotoets op deze zender te wijzigen, moet u ook alle andere eenheden in uw Bellman Visit 868 systeem en uw Bellman Visit systeem op dezelfde radiotoets instellen. Raadpleeg de gebruikershandleiding van de betreffende eenheid.

## Indicaties en signalen

### Systeemindicaties

Het indicatielampje (1) knippert wanneer de Bellman Visit 868 Bridge radiosignalen verstuurt of ontvangt.

### Voeding

Wanneer de Bellman Visit 868 Bridge wordt geactiveerd, zal het indicatielampje (1) gewoonlijk groen knipperen. Dit betekent dat de reservebatterij nog voldoende capaciteit heeft.

Als het indicatielampje (1) geel knippert, betekent dit dat de reservebatterij leeg is en moet worden vervangen. Gebruik alleen

een batterij van het type 6LR61 (alkaline) of 6F22 (lithium).

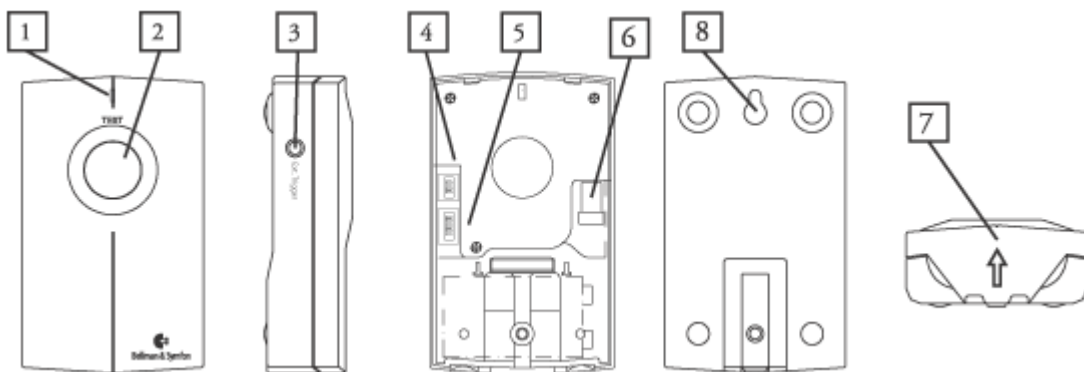
Wanneer de Bellman Visit 868 Bridge is aangesloten op de voedingseenheid, zal het indicatielampje continu groen branden, behalve wanneer het radiosignaal verstuurt of ontvangt. In dat geval zal het lampje knipperen.

## Verhelpen van de meest voorkomende problemen

Probleem	Oplossing
Er gebeurt niets wanneer de zender wordt geactiveerd via de testknop.	<ul style="list-style-type: none"><li>• Controleer of de voeding op de juiste wijze is aangesloten.</li><li>• Als er geen voedingseenheid is aangesloten, moet u de reservebatterij vervangen. Gebruik alleen een batterij van het type 6LR61 (alkaline) of 6F22 (lithium).</li></ul> Zorg ervoor dat de voeding op de juiste wijze is aangesloten. <ul style="list-style-type: none"><li>• Vervang de reservebatterij. Gebruik alleen een batterij van het type 6LR61 (alkaline) of 6F22 (lithium).</li></ul> Zorg ervoor dat de voeding op de juiste wijze is aangesloten.
Het indicatielampje (1) knippert geel wanneer de Bellman Visit 868 Bridge wordt geactiveerd!	<ul style="list-style-type: none"><li>• Vervang de reservebatterij. Gebruik alleen een batterij van het type 6LR61 (alkaline) of 6F22 (lithium).</li></ul> Zorg ervoor dat de voeding op de juiste wijze is aangesloten.
Het indicatielampje (1) knippert groen wanneer de Bellman Visit 868 Bridge wordt geactiveerd maar de ontvangers reageren niet.	<ul style="list-style-type: none"><li>• Controleer de batterijen in de ontvangers.</li><li>• Controleer of de ontvangers niet te ver verwijderd zijn door ze dichterbij de Bellman Visit 868 Bridge te plaatsen.</li><li>• Controleer of de Bellman Visit 868 Bridge op de juiste radiotoets is ingesteld. Zie Functie/Radiotoets voor meer informatie.</li></ul>
De ontvanger zendt een signaal uit terwijl er geen zender is geactiveerd.	<ul style="list-style-type: none"><li>• Wijzig de radiotoets op alle eenheden in het systeem. Zie Functie/Radiotoets voor meer informatie.</li></ul>

Zie de Appendix voor meer Nederlandstalige informatie over het product.

1. Indicielampje Indicatie voor zowel zenden als reservebatterij. Zie Indicaties en signalen voor meer informatie.
2. Testknop/drukknop
3. Externe trigger voor buitenshuis
4. Signaalschakelaar
5. Radiotoetsschakelaar
6. Aansluiting voor voedingseenheid
7. Batterijdeksel
8. Wandsteun



**Address:**  
Bellman & Symfon AB  
Södra Långebergsgatan 30,  
421 32 VÄSTRA FRÖLUNDA  
Sweden

**Our office hours are:**  
Mon-Fri 08:00-12:00, 12:45-16:30

**Telephone:** +46 31 682820  
**Fax:** +46 31 682890  
**Homepage:** [www.bellman.com](http://www.bellman.com)  
Sending us company e-mail: [info@bellman.symfon.se](mailto:info@bellman.symfon.se)